

AD000022

Accessori • Raccordi - Adattatori

Accessori di pressione, adattatore, G1/8, 15 lungo, ottone nichelato



Proprietà meccaniche

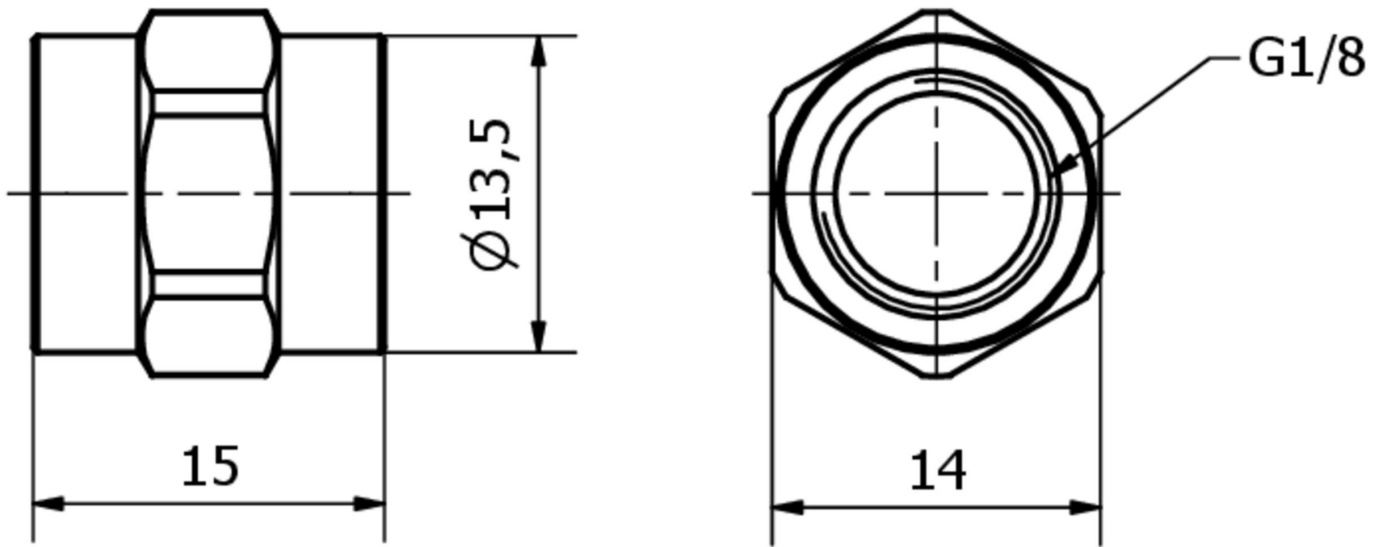
Progettazione della connessione al processo	G1/8 di pollice
Design	Gerade
Lunghezza	15 mm
Max. pressione di esercizio	16 bar
Larghezza tra le piastre	14 mm
Materiale	Ottone nichelato
Progettazione del collegamento del sensore	G1/8 di pollice

Classificazione

ETIM 8

Ulteriori informazioni

Gruppo di prodotti IPF	900 Accessori
Dimensioni dell'imballaggio	
Peso lordo	
Numero di tariffa doganale	90269000
Numero WEEE	40951076
Compatibile con POP	Sì
Conforme a REACH	Sì
Conforme alla direttiva RoHS	Sì

Disegno quotato**Installazione**

L'installazione deve essere eseguita esclusivamente da un elettricista qualificato!

**Smaltimento dei rifiuti**

Numero RAEE secondo § 6 par. 3 ElektroG: 40951076

Istruzioni di sicurezza

- / Prima della messa in funzione, accertarsi che siano state rispettate tutte le indicazioni di sicurezza contenute nella documentazione del prodotto.
- / L'uso di questi prodotti è vietato se ha un impatto diretto sulla sicurezza personale.