

AD000022

Akcesoria • Złączki - Adaptery

Akcesoria ciśnieniowe, adapter, G1/8, długość 15, mosiądz niklowany



Właściwości mechaniczne

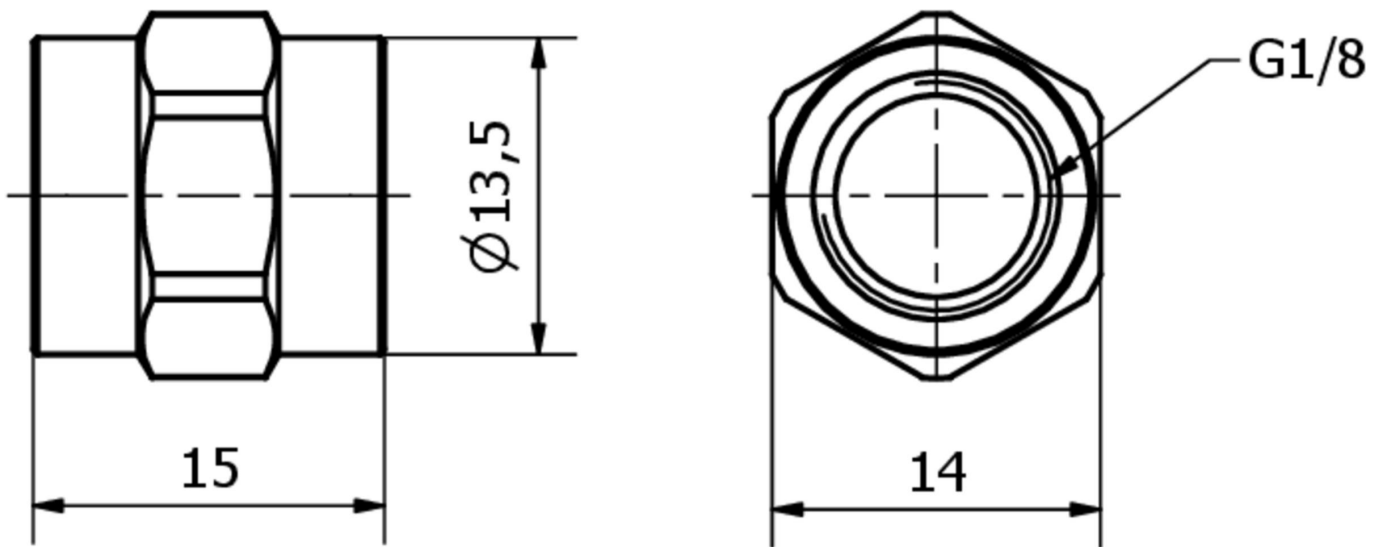
Projekt połączenia procesowego	G1/8 cala
Projekt	Prosty
Długość	15 mm
Maks. Ciśnienie robocze	16 pasek
Szerokość w poprzek mieszkania	14 mm
Materiał	Niklowany mosiądz
Konstrukcja połączenia czujnika	G1/8 cala

Klasyfikacja

ETIM 8

Więcej informacji

Grupa produktów IPF	900 Akcesoria
Wymiary opakowania	
Masa brutto	
Numer taryfy celnej	90269000
Numer WEEE	40951076
Zgodność z POP	Tak
Zgodność z REACH	Tak
Zgodność z dyrektywą RoHS	Tak

Rysunek wymiarowy**Instalacja**

Instalacja może być przeprowadzona wyłącznie przez wykwalifikowanego elektryka!

**Usuwanie odpadów**

Numer WEEE zgodnie z § 6 ust. 3 ElektroG:
40951076

Instrukcje bezpieczeństwa

- / Przed uruchomieniem należy upewnić się, że przestrzegane są wszystkie instrukcje bezpieczeństwa zawarte w dokumentacji produktu.
- / Korzystanie z tych produktów jest zabronione, jeśli mają one bezpośredni wpływ na bezpieczeństwo osobiste.