

## AD000022

### Acessórios • Acessórios - Adaptadores

Acessórios de pressão, adaptador, G1/8, 15 de comprimento, latão niquelado



#### Características mecânicas

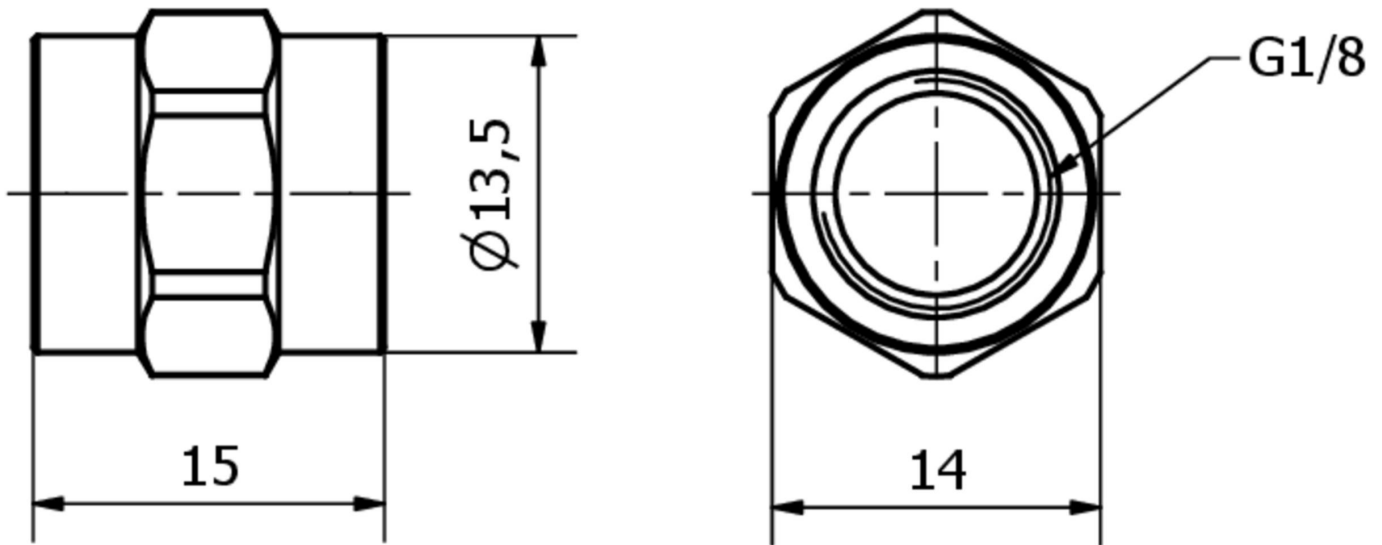
Tipo	Reto
Comprimento	15 mm
Máx. Pressão de funcionamento	16 bar
Largura entre faces	14 mm
Material	Latão niquelado
Projeto da ligação do processo A	G1/8 polegada
Projeto da ligação do processo B	G1/8 polegada

#### Classificação

ETIM 8
--------

#### Mais

Grupo de produtos IPF	900 acessórios
dimensões da embalagem	
Peso bruto	
Número da pauta aduaneira	90269000
Número WEEE	40951076
Compatível com POP	Sim
Em conformidade com o REACH	Sim
Conformidade com RoHS	Sim

**Desenho dimensional****Instalação**

A montagem / instalação só pode ser efectuada por um electricista qualificado!

**Eliminação**

Número WEEE de acordo com § 6 para. 3  
ElektroG: 40951076

**Avisos de segurança**

- / Antes da primeira utilização, certifique-se de que segue todas as instruções de segurança que possam ser fornecidas nas informações sobre o produto.
- / Nunca utilize estes dispositivos em aplicações em que a segurança de uma pessoa dependa da sua funcionalidade.