

AD000022

辅料 • 配件 - 适配器

压力配件, 适配器, G1/8, 15 长, 镀镍黄铜



机械特征

| | |
|------------|-----------|
| 设计 | 直管 |
| 长度 | 15 mm |
| 最大工作压力 | 16 bar |
| 扳手尺寸 | 14 mm |
| 材料 | 镀镍黄铜 |
| 工艺连接 A 的设计 | G1/8 Zoll |
| 工艺连接 B 的设计 | G1/8 Zoll |

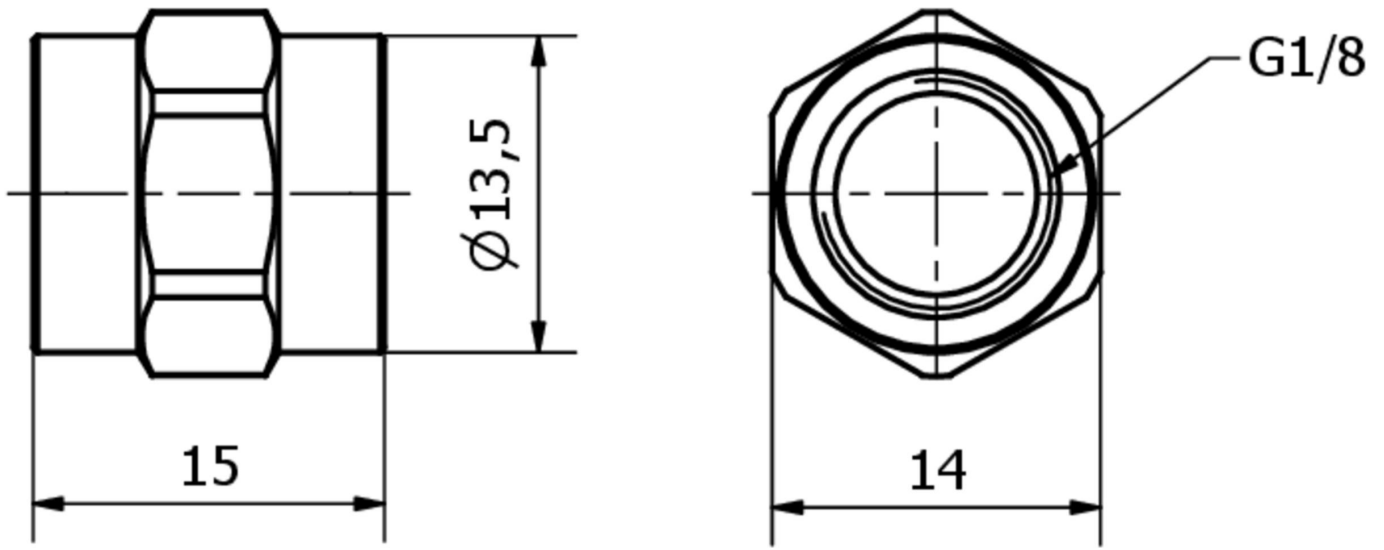
种类

| |
|--------|
| ETIM 8 |
|--------|

更多

| | |
|------------|----------|
| IPF 产品组 | 900 个配件 |
| 包装尺寸 | |
| 总重量 | |
| 海关税号 | 90269000 |
| WEEE 编号 | 40951076 |
| 符合 POP 要求 | 是 |
| 适应性强 | 是 |
| 符合 RoHS 标准 | 是 |

尺寸图



安装
安装工作只能由合格的电工来完成!



废弃处理
根据第 6 条第 3 款 ElektroG 规定的 WEEE
编号 : 40951076

安全警告

- / 在初始操作之前，请确保遵循产品信息中可能提供的所有安全说明。
- / 切勿在人的安全取决于其功能的应用中使用这些设备。