

AD000023

Zubehör • Montage - Quickschellen

Zubehör Druck, Halter für Dx04/Dx06, 23x40x40mm, Kunststoff, Anreihbar



Halter für Dx04/Dx06

Mechanische Eigenschaften

Breite	23 mm
Durchmesser der Schraubbefestigung	4,8
Höhe	40,5 mm
Länge	40 mm
Montageart	Schraubbefestigung
Werkstoff	Kunststoff
Zubehör für	Dx04/06

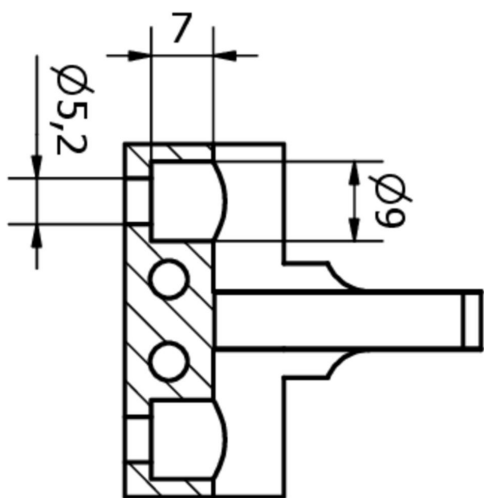
Klassifizierung

ETIM 8

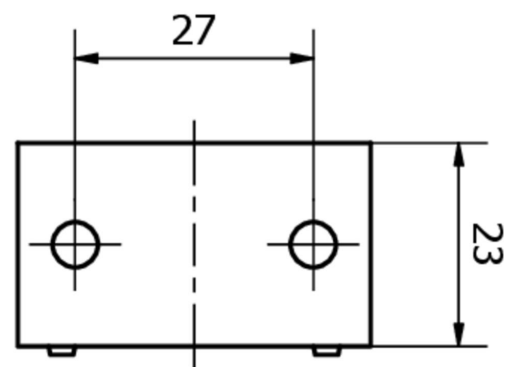
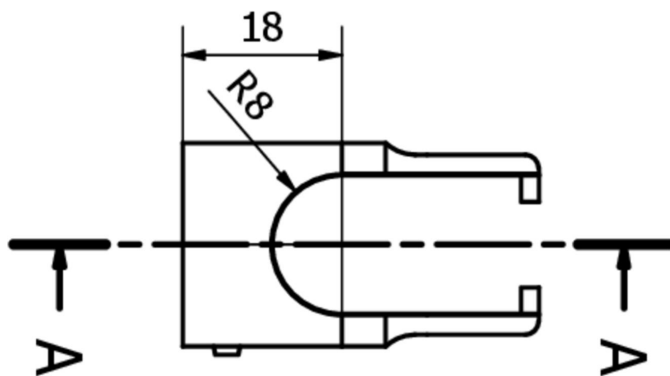
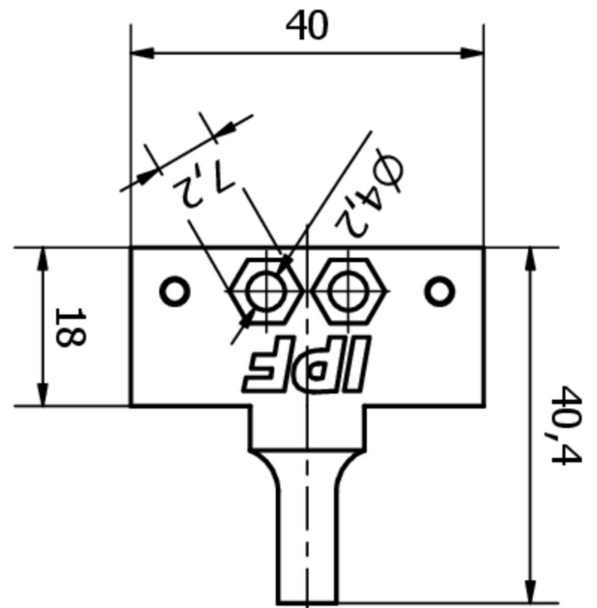
Weiteres

IPF Produktgruppe	900 Zubehör
Verpackungsmaße	120 x 100 x 25 mm
Bruttogewicht	12 g
Zolltarifnummer	39269097
WEEE-Nummer	40951076
REACH-konform	Ja
RoHS konform	Ja

Massbild



A-A (1:1)



Einbau

Einbau / Installation darf nur durch eine Elektrofachkraft erfolgen!



Entsorgung

WEEE-Nummer gemäß § 6 Abs. 3 ElektroG:
40951076

Sicherheitshinweise

/ Bitte vergewissern Sie sich vor Inbetriebnahme, dass alle ggf. in der Produktdokumentation aufgeführten Sicherheitshinweise beachtet wurden.

/ Bei direkter Auswirkung auf die Personensicherheit ist die Anwendung dieser Produkte untersagt.