

AD000023

Accessori • Montaggio - Morsetti rapidi

Accessori di pressione, supporto per Dx04/Dx06, 23x40x40 mm, plastica, alloggiabile



Supporto per DW04/DW06

Proprietà meccaniche

Larghezza	23 mm
Diametro della vite di fissaggio	4,8
Altezza	40,5 mm
Lunghezza	40 mm
Tipo di montaggio	Fissaggio a vite
Materiale	Plastica
Accessori per	Dx04/06

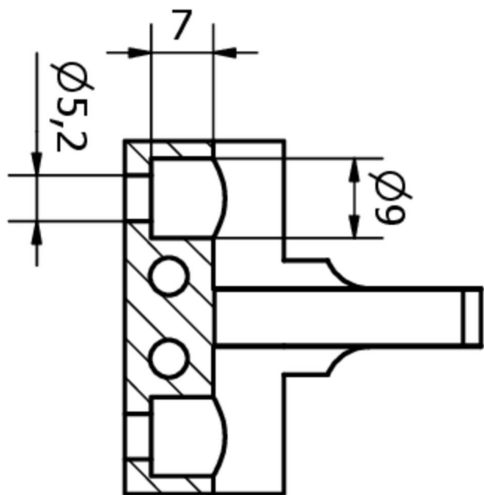
Classificazione

ETIM 8

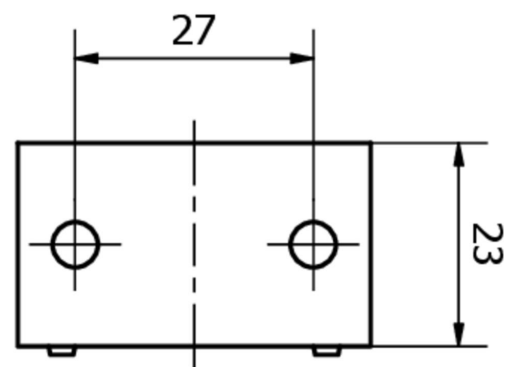
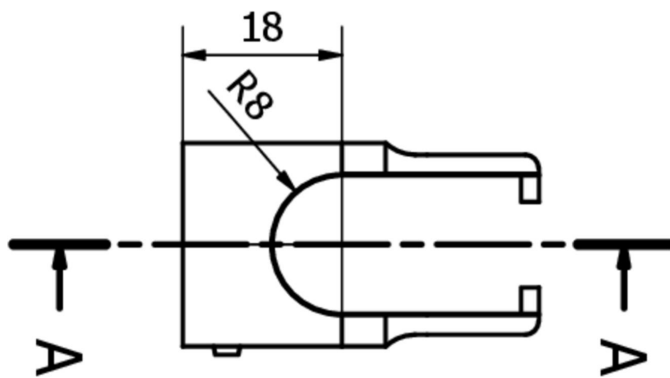
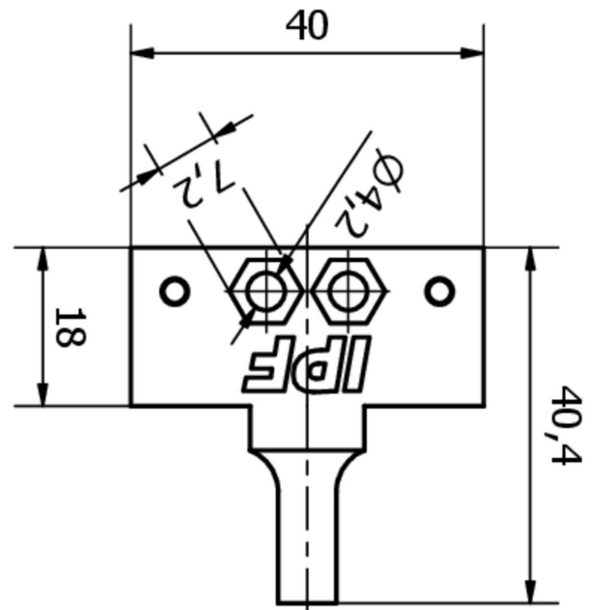
Ulteriori informazioni

Gruppo di prodotti IPF	900 Accessori
Dimensioni dell'imballaggio	120 x 100 x 25 mm
Peso lordo	12 g
Numero di tariffa doganale	39269097
Numero WEEE	40951076
Conforme a REACH	Sì
Conforme alla direttiva RoHS	Sì

Disegno quotato



A-A (1:1)



Installazione

L'installazione deve essere eseguita esclusivamente da un elettricista qualificato!



Smaltimento dei rifiuti

Numero RAEE secondo § 6 par. 3 ElektroG: 40951076

Istruzioni di sicurezza

/ Prima della messa in funzione, accertarsi che siano state rispettate tutte le indicazioni di sicurezza contenute nella documentazione del prodotto.

/ L'uso di questi prodotti è vietato se ha un impatto diretto sulla sicurezza personale.