

## AD000024

### Accesorios • Montaje - Abrazaderas rápidas

Accesorios de impresión, soporte para Dx08, 23x40x40mm, plástico, encajable



Soporte para DW08

#### Datos mecánicos

Ancho	23 mm
Diámetro de la fijación con tornillos	4,8
Altura	40,5 mm
Longitud	40 mm
Tipo de montaje	Fijación con tornillos
Material	Plástico
Accesorios para	Dx08

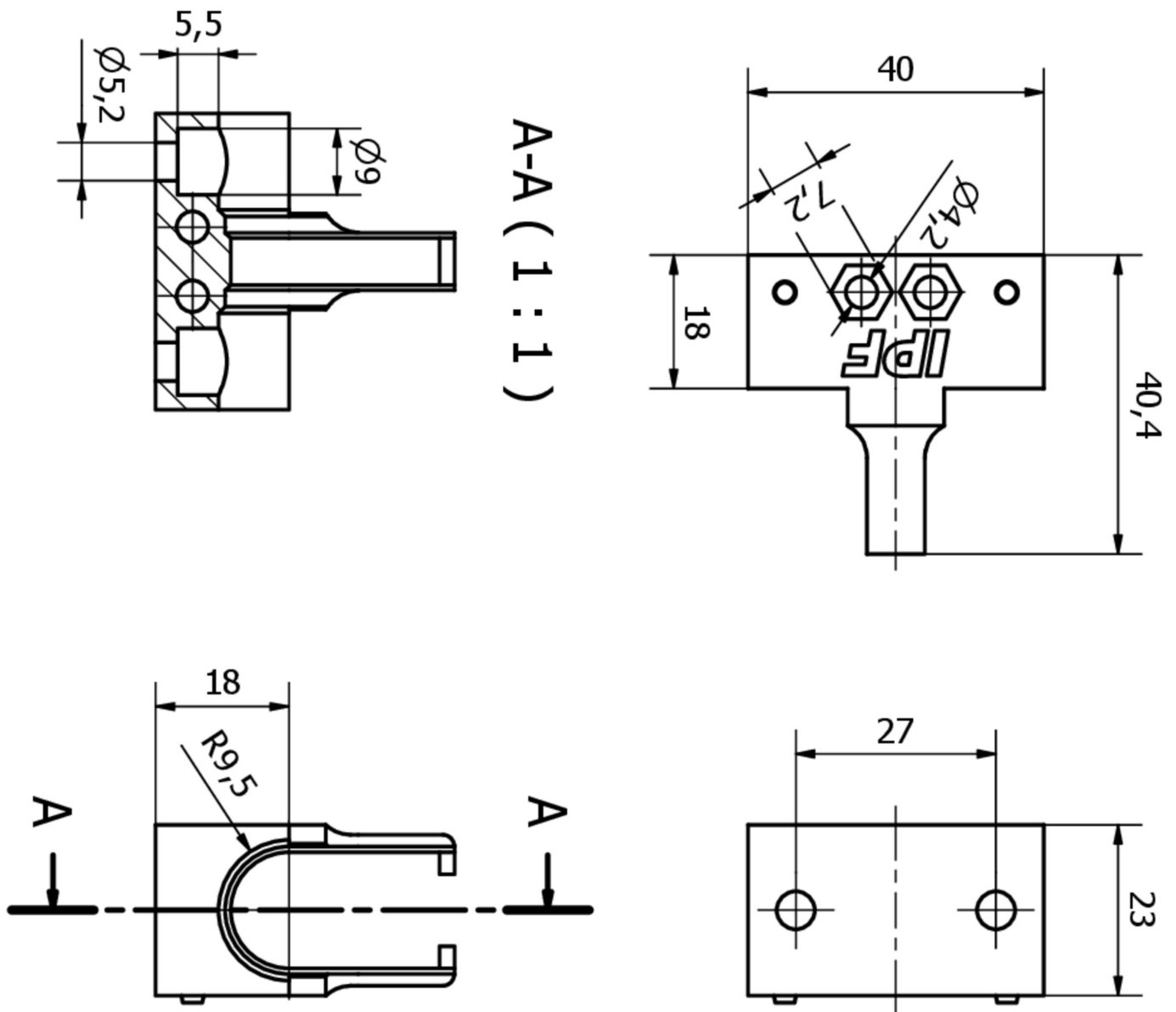
#### Clasificación

ETIM 8
--------

#### Más

Grupo de productos ipf	900 Accesorios
dimensiones de embalaje	120 x 100 x 25 mm
Peso bruto	11 g
Código arancelario	39269097
WEEE número	40951076
Conforme a REACH	Sí
Conforme a RoHS	Sí

**Dibujo acotado**



**Montaje**

El montaje/la instalación solo debe ser llevado a cabo por electricistas cualificados.



**Eliminación de residuos**

Número WEEE según § 6 párrafo 3 ElektroG: 40951076

**Indicaciones de seguridad**

- / Antes de la puesta en marcha, asegúrese de que se han respetado todas las indicaciones de seguridad indicadas en la documentación del producto.
- / El uso de estos productos está prohibido si tienen un efecto directo en la seguridad de las personas.