

## AD000024

### Accessoires • Montage - Colliers de serrage

Accessoires d'impression, support pour Dx08, 23x40x40mm, plastique, juxtaposable



Support pour DW08

#### Propriétés mécaniques

Largeur	23 mm
Diamètre de la fixation par vis	4,8
Hauteur	40,5 mm
Longueur	40 mm
Type de montage	Fixation par vis
Matériau	Plastique
Accessoires pour	Dx08

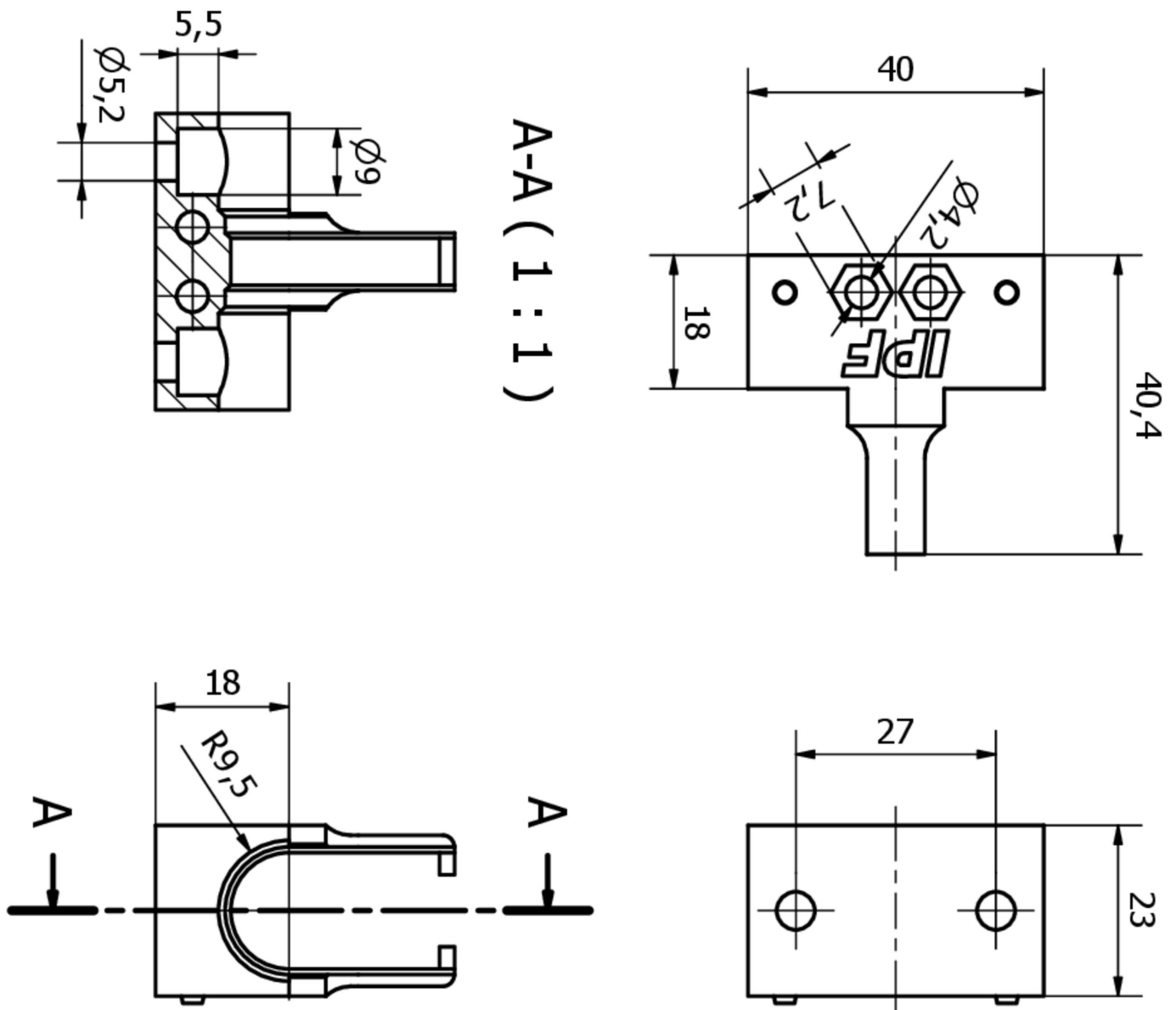
#### Classification

ETIM 8
--------

#### Autre

Groupe de produits IPF	900 Accessoires
Dimensions de l'emballage	120 x 100 x 25 mm
Poids brut	11 g
Numéro de tarif douanier	39269097
Numéro WEEE	40951076
Conforme à REACH	Oui
Conforme à la directive RoHS	Oui

Schéma d'encombrement



**Montage**

Le montage / l'installation ne doit être effectué que par un électricien spécialisé !



**Élimination**

Numéro WEEE selon § 6 alinéa 3 ElektroG : 40951076

**Consignes de sécurité**

! Avant la mise en service, veuillez vous assurer que toutes les consignes de sécurité figurant éventuellement dans la documentation du produit ont été respectées.

! En cas d'impact direct sur la sécurité des personnes, l'utilisation de ces produits est interdite.