

## AD000024

### Acessórios • Montagem - Abraçadeiras rápidas

Acessórios de impressão, suporte para Dx08, 23x40x40mm, plástico, encaixável



Suporte para DW08

#### Características mecânicas

Largo	23 mm
Diâmetro do parafuso de fixação	4,8
Altura	40,5 mm
Comprimento	40 mm
Tipo de montagem	Fixação por parafuso
Material	Plástico
Acessórios para	Dx08

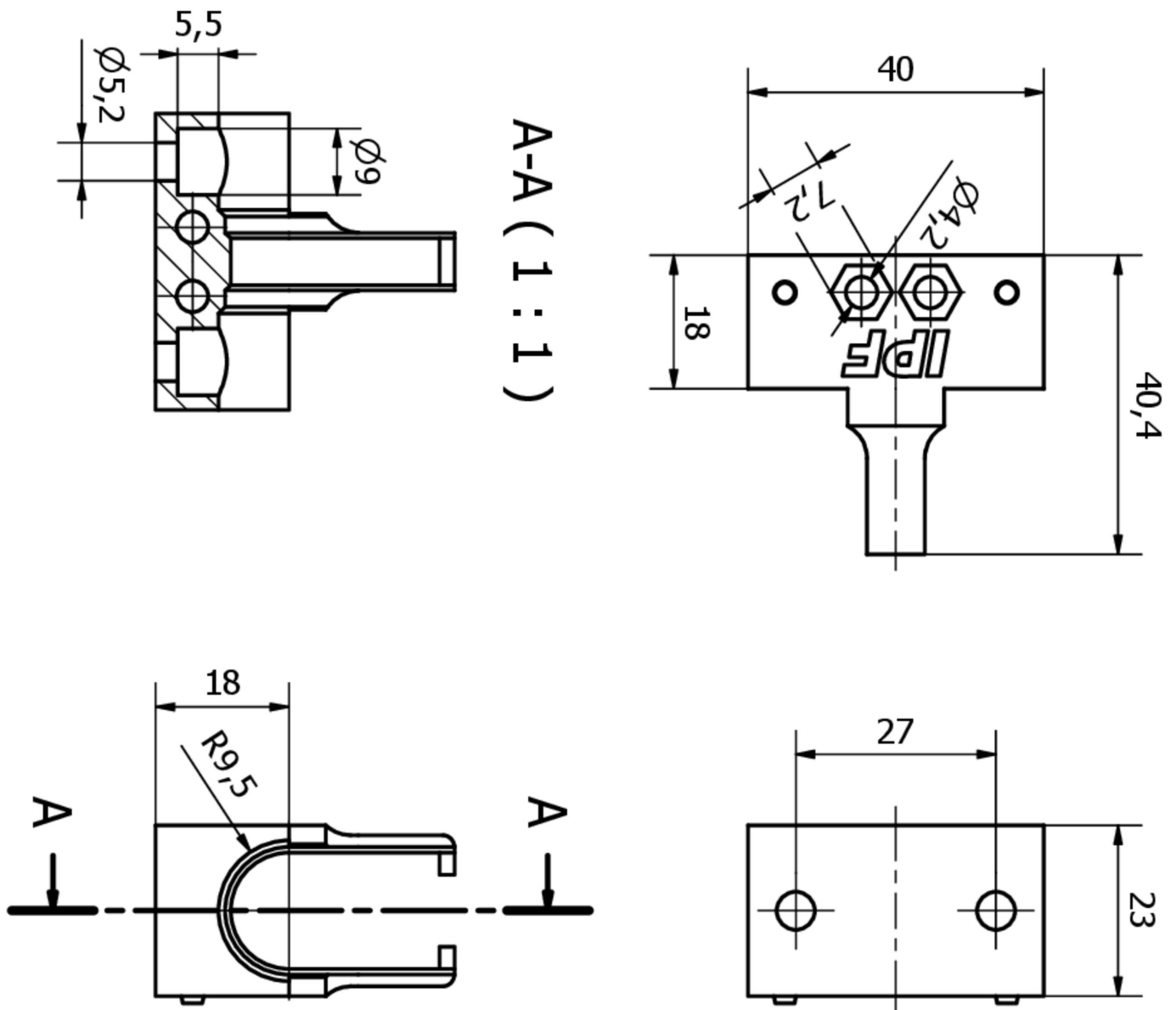
#### Classificação

ETIM 8
--------

#### Mais

Grupo de produtos IPF	900 acessórios
dimensões da embalagem	120 x 100 x 25 mm
Peso bruto	11 g
Número da pauta aduaneira	39269097
Número WEEE	40951076
Em conformidade com o REACH	Sim
Conformidade com RoHS	Sim

Desenho dimensional



**Instalação**

A montagem / instalação só pode ser efectuada por um electricista qualificado!



**Eliminação**

Número WEEE de acordo com § 6 para. 3  
ElektroG: 40951076

**Avisos de segurança**

- / Antes da primeira utilização, certifique-se de que segue todas as instruções de segurança que possam ser fornecidas nas informações sobre o produto.
- / Nunca utilize estes dispositivos em aplicações em que a segurança de uma pessoa dependa da sua funcionalidade.