

AD000024

辅料 • 装配 - 快速夹钳

印刷配件，用于 Dx08 的支架，23x40x40mm，塑料，托架式



用于 DW08 的支架

机械特征

宽度	23 mm
螺丝安装的直径	4.8
高度	40.5 mm
长度	40 mm
安装方法	螺钉安装
材料	塑胶
辅料，用于	Dx08

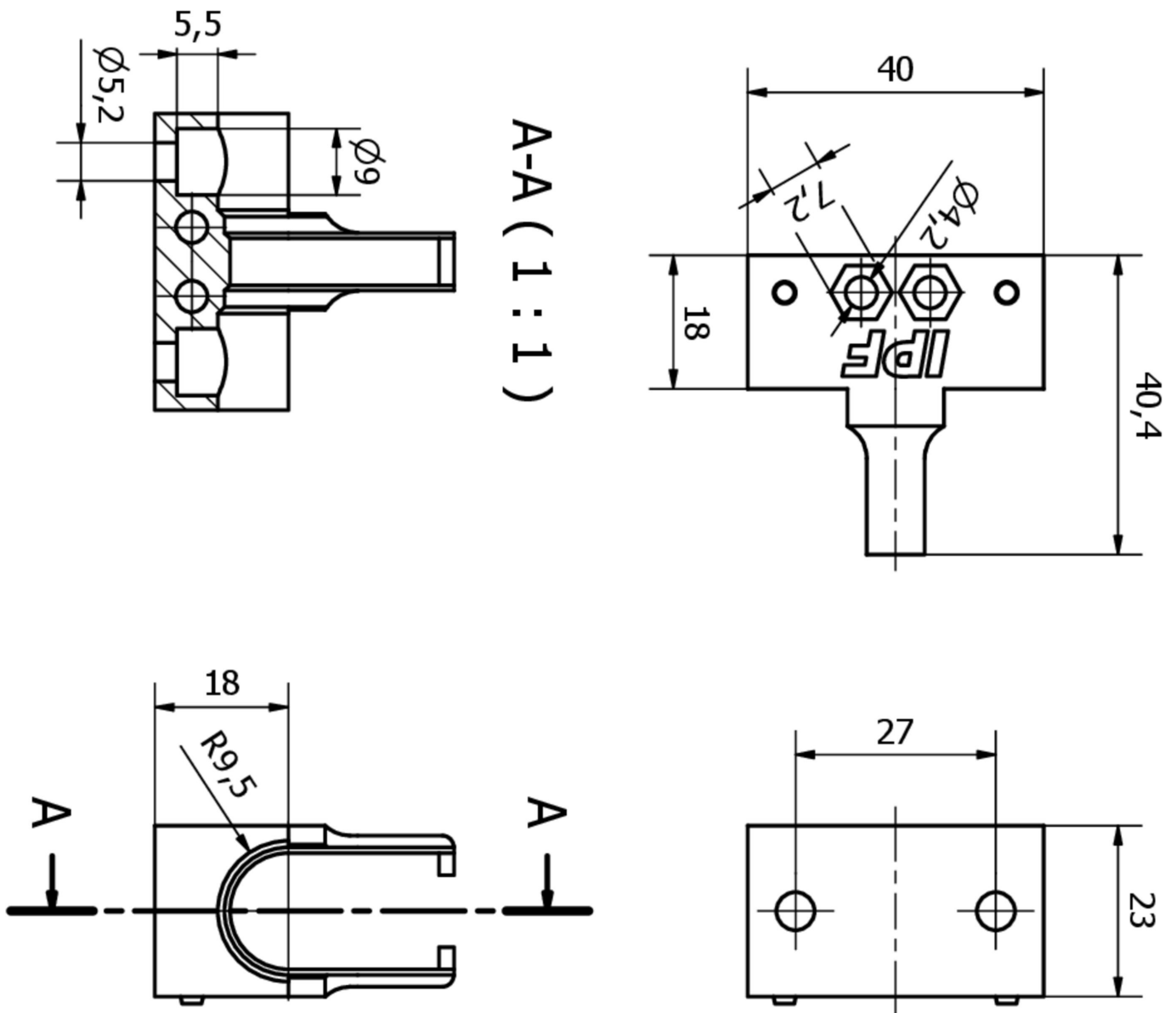
种类

ETIM 8

更多

IPF产品组	900个配件
包装尺寸	120 x 100 x 25 mm
总重量	11 g
海关税号	39269097
WEEE编号	40951076
适应性强	是
符合RoHS标准	是

尺寸图



安装
安装工作只能由合格的电工来完成!



废弃处理
根据第 6 条第 3 款 ElektroG 规定的 WEEE
编号: 40951076

安全警告

- ! 在初始操作之前, 请确保遵循产品信息中可能提供的所有安全说明。
- ! 切勿在人的安全取决于其功能的应用中使用这些设备。