

AD000025

Accessori • Raccordi - Adattatori

Accessori a pressione, adattatore, G1/8 - G1/4, 31lang, acciaio zincato, NBR



Proprietà meccaniche

Design	Dritto
Lunghezza	31 mm
Max. pressione di esercizio	630 bar
Temperatura media	-35 - 100 °C
Larghezza tra le piastre	19 mm
Materiale	Acciaio
Materiale della guarnizione sulla connessione al processo	Plastica (NBR)
Progettazione della connessione al processo A	G1/4 di pollice
Progettazione della connessione al processo B	G1/8 di pollice

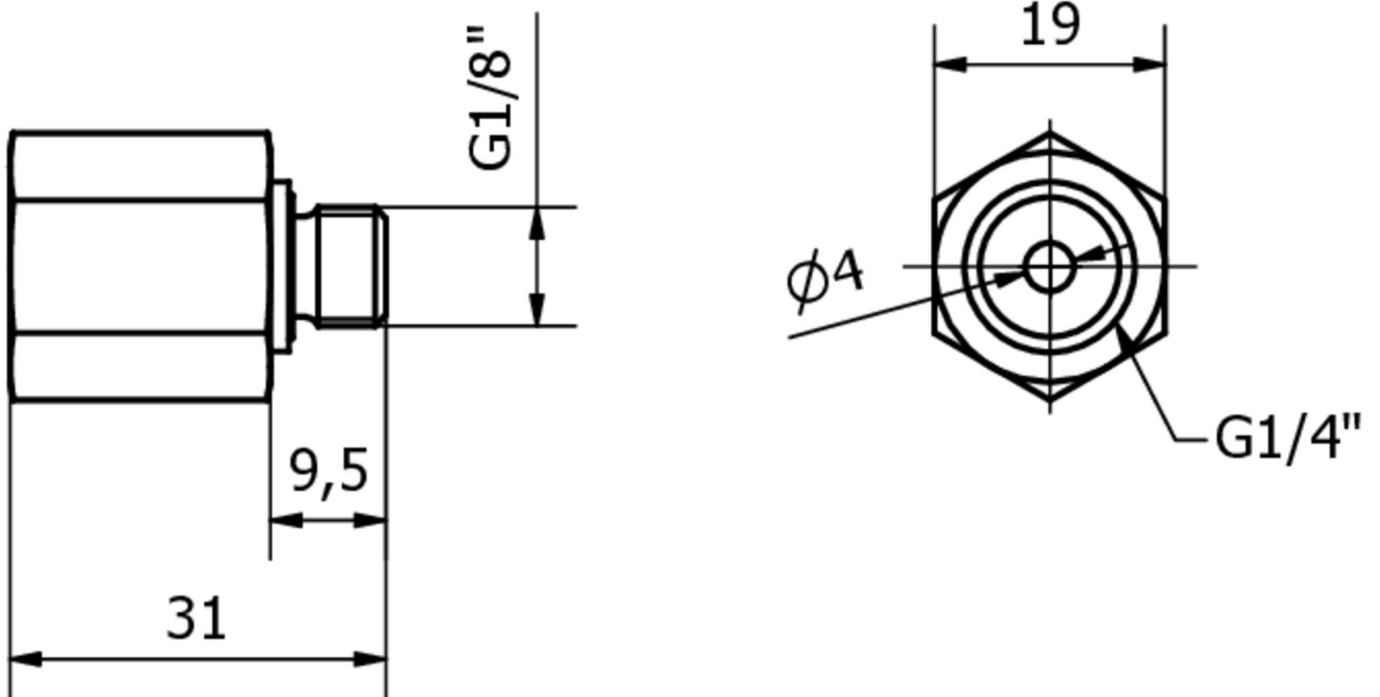
Classificazione

ETIM 8

Ulteriori informazioni

Gruppo di prodotti IPF	900 Accessori
Dimensioni dell'imballaggio	165 x 100 x 25 mm
Peso lordo	43 g
Numero di tariffa doganale	90269000
Numero WEEE	40951076
Conforme a REACH	Sì
Conforme alla direttiva RoHS	Sì

Disegno quotato



Installazione

L'installazione deve essere eseguita esclusivamente da un elettricista qualificato!



Smaltimento dei rifiuti

Numero RAEE secondo § 6 par. 3 ElektroG: 40951076

Istruzioni di sicurezza

- / Prima della messa in funzione, accertarsi che siano state rispettate tutte le indicazioni di sicurezza contenute nella documentazione del prodotto.
- / L'uso di questi prodotti è vietato se ha un impatto diretto sulla sicurezza personale.