

AD000025

辅料 • 配件 - 适配器

压力附件, 适配器, G1/8 - G1/4, 31 长, 镀锌钢, 丁腈橡胶



机械特征

设计	直管
长度	31 mm
最大工作压力	630 bar
中温	-35 - 100 °C
扳手尺寸	19 mm
材料	钢制
工艺连接处的密封材料	塑料 (丁腈橡胶)
工艺连接 A 的设计	G1/4 Zoll
工艺连接 B 的设计	G1/8 Zoll

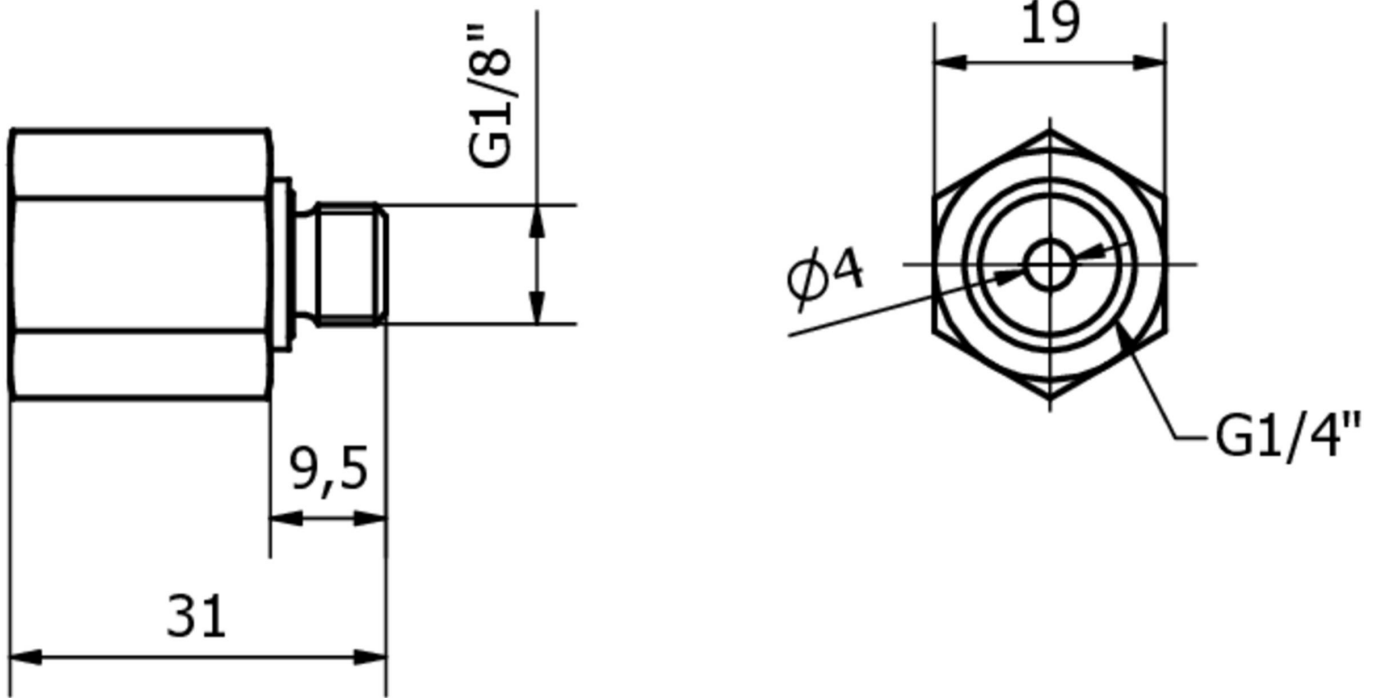
种类

ETIM 8

更多

IPF 产品组	900个配件
包装尺寸	165 x 100 x 25 mm
总重量	43 g
海关税号	90269000
WEEE编号	40951076
适应性强	是
符合RoHS标准	是

尺寸图



安装
安装工作只能由合格的电工来完成!



废弃处理
根据第 6 条第 3 款 ElektroG 规定的 WEEE
编号 : 40951076

安全警告

- / 在初始操作之前，请确保遵循产品信息中可能提供的所有安全说明。
- / 切勿在人的安全取决于其功能的应用中使用这些设备。