

AD000027

Příslušenství • Šroubení - adaptéry

Tlakové příslušenství, adaptér, G1/4 - G1/8, 29lang, pozinkovaná ocel (galv. ocel), NBR



Mechanické vlastnosti

Design	Přímý
Délka	29 mm
Max. provozní tlak	630 bar
Teplota média	-35 - 100 °C
Velikost klíče	19 mm
Materiál	Ocel
Materiál těsnění na procesním připojení	Plast (NBR)
Konstrukce procesního připojení A	G1/8 Zoll
Konstrukce procesního připojení B	G1/4 Zoll

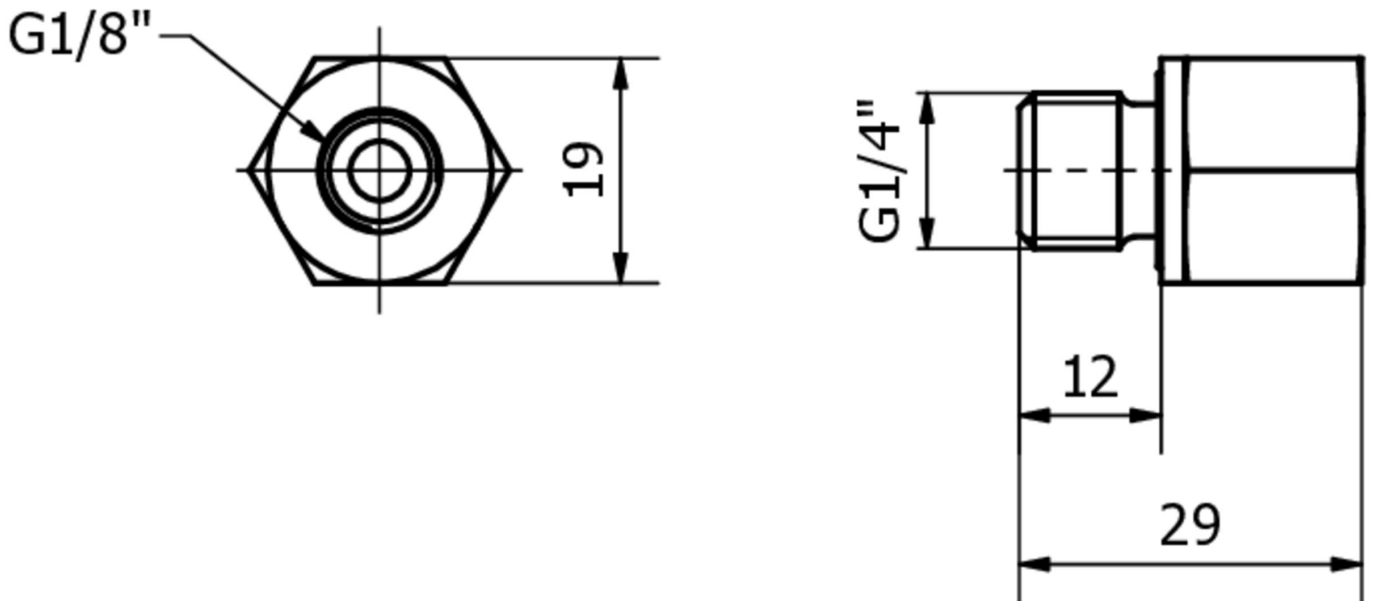
Klasifikace

ETIM 8

Další

Skupina produktů IPF	900 Příslušenství
Rozměry balení	165 x 100 x 25 mm
Hrubá váha	45 g
Číslo zboží	90269000
WEEE číslo	40951076
V souladu s REACH	Ano
V souladu s RoHS	Ano

Rozměrový výkres



Montáž

Montáž / instalaci smí provádět pouze kvalifikovaný elektrikář!



Likvidace

Číslo WEEE podle § 6 odst. 3 ElektroG:
40951076

Bezpečnostní pokyny

- / Před uvedením do provozu prosím zkontrolujte, zda byly dodrženy veškeré bezpečnostní pokyny, které jsou případně uvedené v dokumentaci výrobku.
- / Nikdy nepoužívejte tato zařízení v aplikacích, kde bezpečnost osob závisí na jejich funkčnosti.