

AD000027

Zubehör • Fittings - Adapter

Zubehör Druck, Adapter, G1/4 - G1/8, 29lang, Stahl verzinkt, NBR



Mechanische Eigenschaften

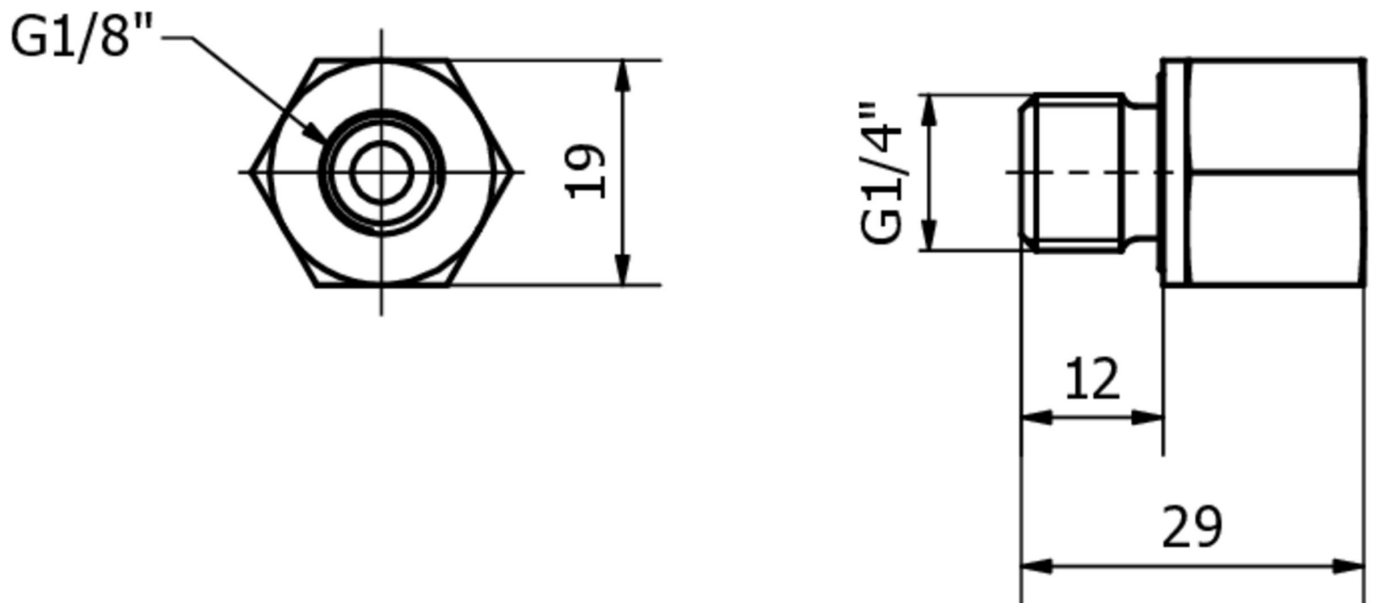
Bauform	Gerade
Länge	29 mm
Maximaler Überlastdruck	630 bar
Mediumtemperatur	-35 - 100 °C
Schlüsselweite	19 mm
Werkstoff	Stahl
Werkstoff der Dichtung am Prozessanschluss	Kunststoff (NBR)
Ausführung des Prozessanschlusses A	G1/8 Zoll
Ausführung des Prozessanschlusses B	G1/4 Zoll

Klassifizierung

ETIM 8

Weiteres

IPF Produktgruppe	900 Zubehör
Verpackungsmaße	165 x 100 x 25 mm
Bruttogewicht	45 g
Zolltarifnummer	90269000
WEEE-Nummer	40951076
REACH-konform	Ja
RoHS konform	Ja

Massbild**Einbau**

Einbau / Installation darf nur durch eine Elektrofachkraft erfolgen!

**Entsorgung**

WEEE-Nummer gemäß § 6 Abs. 3 ElektroG:
40951076

Sicherheitshinweise

/ Bitte vergewissern Sie sich vor Inbetriebnahme, dass alle ggf. in der Produktdokumentation aufgeführten Sicherheitshinweise beachtet wurden.

/ Bei direkter Auswirkung auf die Personensicherheit ist die Anwendung dieser Produkte untersagt.