

AD000027

Accesorios • Racores - Adaptadores

Accesorios de presión, adaptador, G1/4 - G1/8, 29 largo, acero galvanizado, NBR



Datos mecánicos

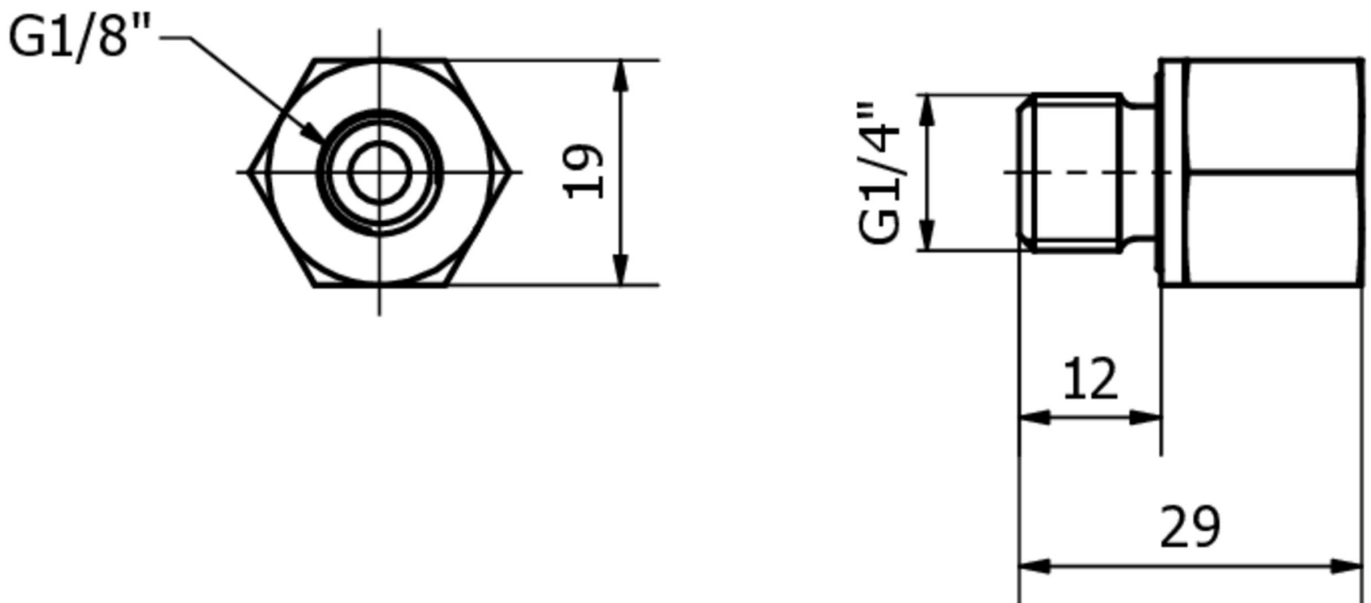
Diseño	Recto
Longitud	29 mm
Máx. presión de funcionamiento	630 bar
Temperatura del medio	-35 - 100 °C
Entrecaras	19 mm
Material	Acero
Material de la junta en la conexión de proceso	Plástico (NBR)
Diseño de la conexión de proceso A	G1/8 Zoll
Diseño de la conexión de proceso B	G1/4 Zoll

Clasificación

ETIM 8

Más

Grupo de productos ipf	900 Accesorios
dimensiones de embalaje	165 x 100 x 25 mm
Peso bruto	45 g
Código arancelario	90269000
WEEE número	40951076
Conforme a REACH	Sí
Conforme a RoHS	Sí

Dibujo acotado**Montaje**

El montaje/la instalación solo debe ser llevado a cabo por electricistas cualificados.

**Eliminación de residuos**

Número WEEE según § 6 párrafo 3 ElektroG:
40951076

Indicaciones de seguridad

- / Antes de la puesta en marcha, asegúrese de que se han respetado todas las indicaciones de seguridad indicadas en la documentación del producto.
- / El uso de estos productos está prohibido si tienen un efecto directo en la seguridad de las personas.