

AD000027

Accessori • Raccordi - Adattatori

Accessori di pressione, adattatore, G1/4 - G1/8, lunghezza 29, ottone nichelato, NBR



Proprietà meccaniche

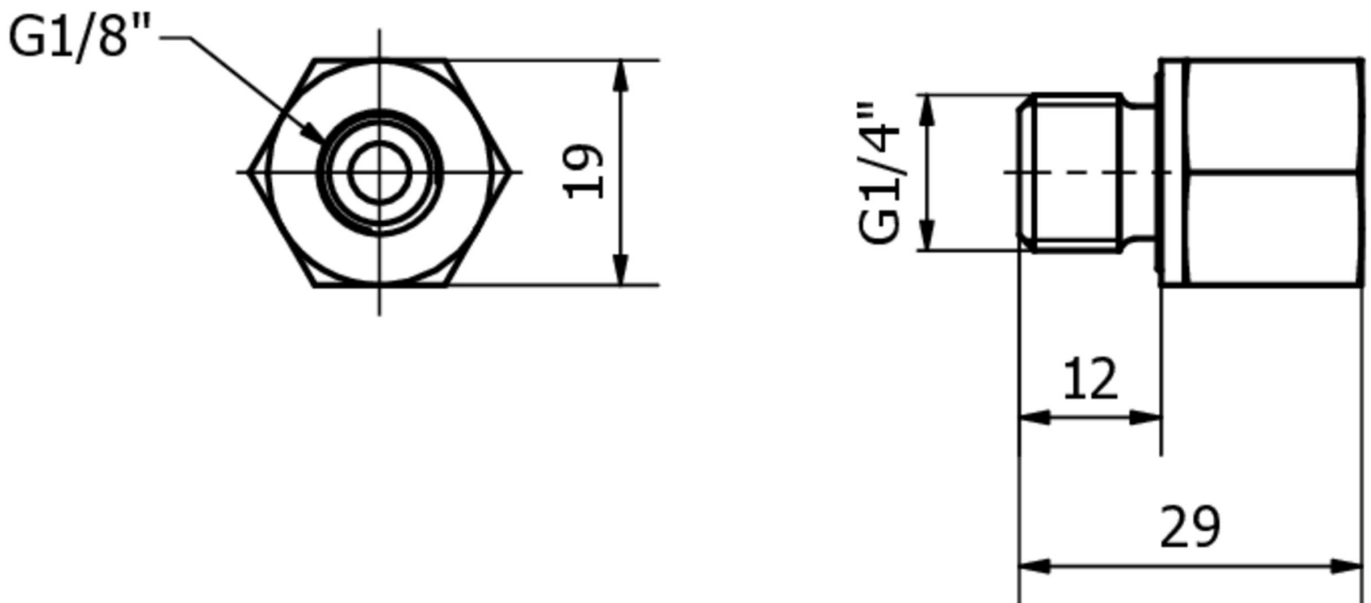
Design	Dritto
Lunghezza	29 mm
Max. pressione di esercizio	630 bar
Temperatura media	-35 - 100 °C
Larghezza tra le piastre	19 mm
Materiale	Ottone nichelato
Materiale della guarnizione sulla connessione al processo	Plastica (NBR)
Progettazione della connessione al processo A	G1/8 di pollice
Progettazione della connessione al processo B	G1/4 di pollice

Classificazione

ETIM 8

Ulteriori informazioni

Gruppo di prodotti IPF	900 Accessori
Dimensioni dell'imballaggio	165 x 100 x 25 mm
Peso lordo	45 g
Numero di tariffa doganale	90269000
Numero WEEE	40951076
Conforme a REACH	Sì
Conforme alla direttiva RoHS	Sì

Disegno quotato**Installazione**

L'installazione deve essere eseguita esclusivamente da un elettricista qualificato!

**Smaltimento dei rifiuti**

Numero RAEE secondo § 6 par. 3 ElektroG: 40951076

Istruzioni di sicurezza

/ Prima della messa in funzione, accertarsi che siano state rispettate tutte le indicazioni di sicurezza contenute nella documentazione del prodotto.

/ L'uso di questi prodotti è vietato se ha un impatto diretto sulla sicurezza personale.