

AD000027

Akcesoria • Złączki - Adaptery

Akcesoria ciśnieniowe, adapter, G1/4 - G1/8, długość 29, mosiądz niklowany, NBR



Właściwości mechaniczne

Projekt	Prosty
Długość	29 mm
Maks. Ciśnienie robocze	630 pasek
Średnia temperatura	-35 - 100 °C
Szerokość w poprzek mieszkania	19 mm
Materiał	Niklowany mosiądz
Materiał uszczelki na przyłączy procesowym	Tworzywo sztuczne (NBR)
Projekt przyłączy procesowego A	G1/8 cala
Konstrukcja przyłączy procesowego B	G1/4 cala

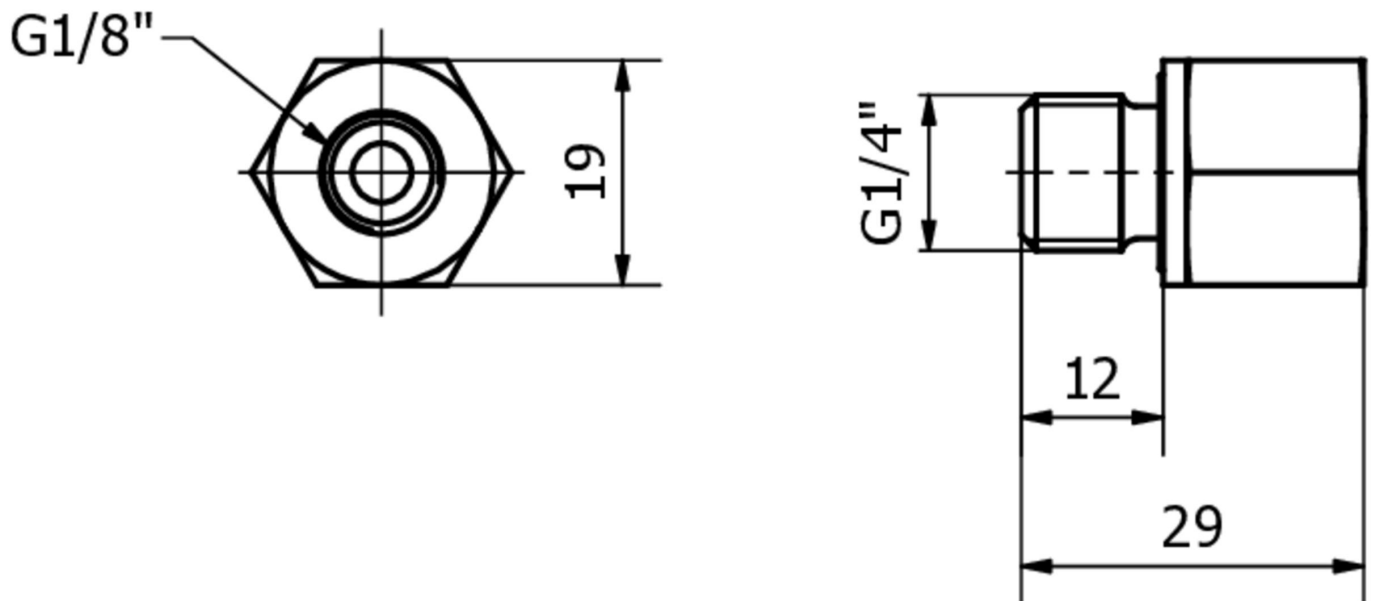
Klasyfikacja

ETIM 8

Więcej informacji

Grupa produktów IPF	900 Akcesoria
Wymiary opakowania	165 x 100 x 25 mm
Masa brutto	45 g
Numer taryfy celnej	90269000
Numer WEEE	40951076
Zgodność z REACH	Tak
Zgodność z dyrektywą RoHS	Tak

Rysunek wymiarowy



Instalacja

Instalacja może być przeprowadzona wyłącznie przez wykwalifikowanego elektryka!



Usuwanie odpadów

Numer WEEE zgodnie z § 6 ust. 3 ElektroG: 40951076

Instrukcje bezpieczeństwa

/ Przed uruchomieniem należy upewnić się, że przestrzegane są wszystkie instrukcje bezpieczeństwa zawarte w dokumentacji produktu.

/ Korzystanie z tych produktów jest zabronione, jeśli mają one bezpośredni wpływ na bezpieczeństwo osobiste.