

AD000028

Příslušenství • Šroubení - adaptéry

Tlakové příslušenství, adaptér, G1/4 - G1/2, 24 dlouhý, pozinkovaná ocel (galv. ocel), NBR



Mechanické vlastnosti

Design	Přímý
Délka	24 mm
Max. provozní tlak	630 bar
Teplota média	-35 - 100 °C
Velikost klíče	27 mm
Materiál	Ocel
Materiál těsnění na procesním připojení	Plast (NBR)
Konstrukce procesního připojení A	G1/2 Zoll
Konstrukce procesního připojení B	G1/4 Zoll

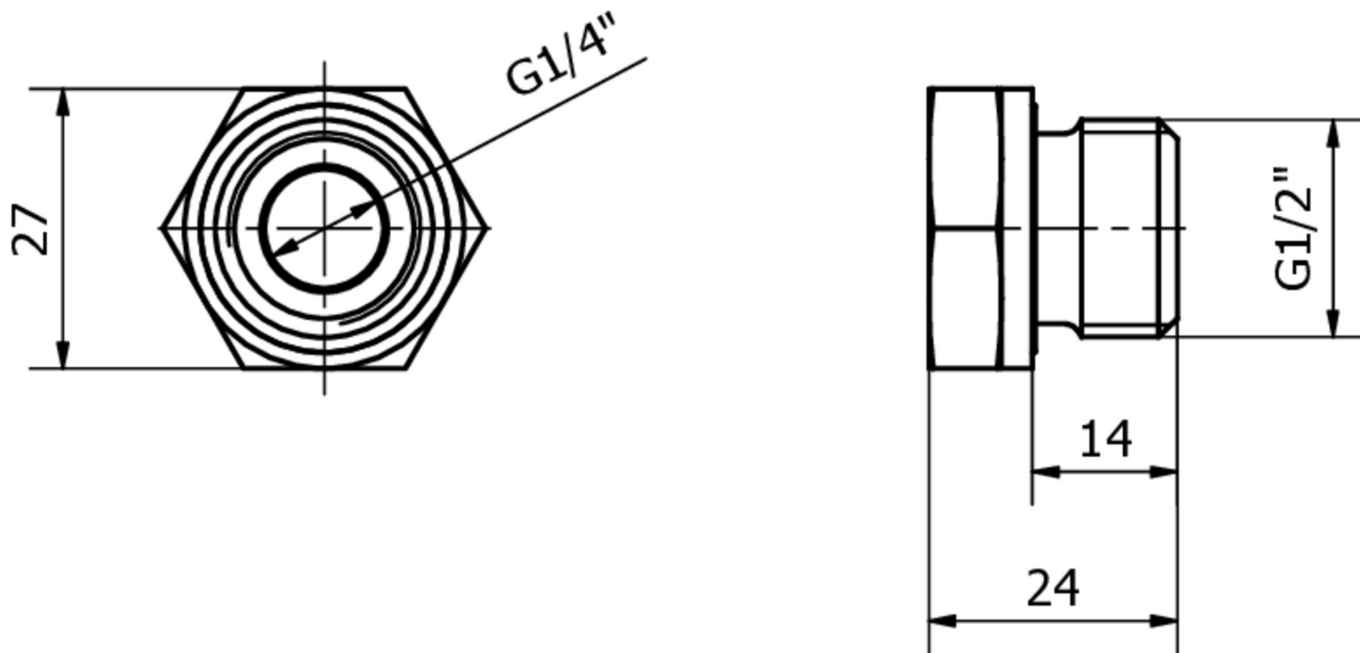
Klasifikace

ETIM 8

Další

Skupina produktů IPF	900 Příslušenství
Rozměry balení	165 x 100 x 31 mm
Hrubá váha	59 g
Číslo zboží	90269000
WEEE číslo	40951076
V souladu s REACH	Ano
V souladu s RoHS	Ano

Rozměrový výkres



Výňatek z programu příslušenství

AD000019



Příslušenství tlakové, profilové
těsnění G1/2", Ø24mm 1,5vysoké,
fluorokarbonová pryž FKM, zelená
barva

Další příslušenství najdete na našich domovských stránkách



Montáž

Montáž / instalaci smí provádět pouze kvalifikovaný elektrikář!



Likvidace

Číslo WEEE podle § 6 odst. 3 ElektroG:
40951076

Bezpečnostní pokyny

- /** Před uvedením do provozu prosím zkontrolujte, zda byly dodrženy veškeré bezpečnostní pokyny, které jsou případně uvedené v dokumentaci výrobku.
- /** Nikdy nepoužívejte tato zařízení v aplikacích, kde bezpečnost osob závisí na jejich funkčnosti.