

AD000028

Zubehör • Fittings - Adapter

Zubehör Druck, Adapter, G1/4 - G1/2, 24lang, Stahl verzinkt, NBR



Mechanische Eigenschaften

Bauform	Gerade
Länge	24 mm
Maximaler Überlastdruck	630 bar
Mediumtemperatur	-35 - 100 °C
Schlüsselweite	27 mm
Werkstoff	Stahl
Werkstoff der Dichtung am Prozessanschluss	Kunststoff (NBR)
Ausführung des Prozessanschlusses A	G1/2 Zoll
Ausführung des Prozessanschlusses B	G1/4 Zoll

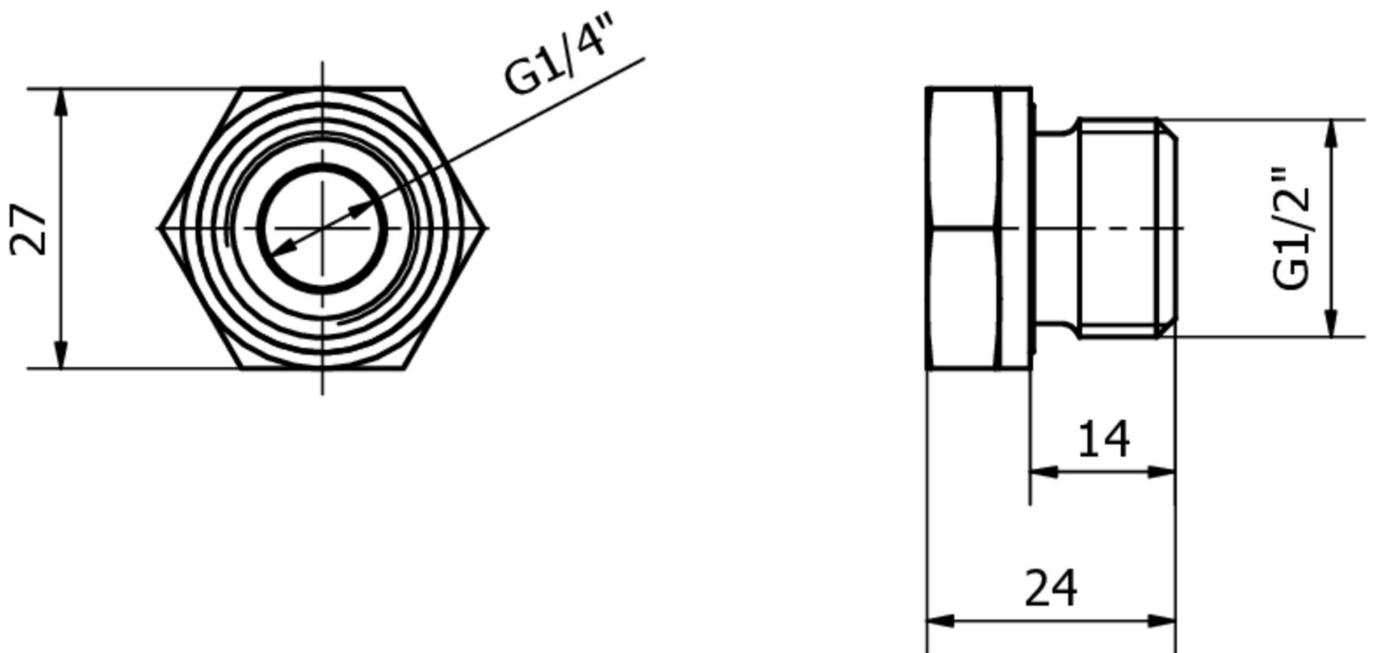
Klassifizierung

ETIM 8

Weiteres

IPF Produktgruppe	900 Zubehör
Verpackungsmaße	165 x 100 x 31 mm
Bruttogewicht	59 g
Zolltarifnummer	90269000
WEEE-Nummer	40951076
REACH-konform	Ja
RoHS konform	Ja

Massbild



Auszug Zubehörprogramm

AD000019



Zubehör Druck, Profildichtung G1/2", Ø24mm 1,5hoch, Fluorkautschuk FKM, grün

Weiteres Zubehör finden Sie auf unserer Homepage



Einbau

Einbau / Installation darf nur durch eine Elektrofachkraft erfolgen!



Entsorgung

WEEE-Nummer gemäß § 6 Abs. 3 ElektroG: 40951076

Sicherheitshinweise

/ Bitte vergewissern Sie sich vor Inbetriebnahme, dass alle ggf. in der Produktdokumentation aufgeführten Sicherheitshinweise beachtet wurden.

/ Bei direkter Auswirkung auf die Personensicherheit ist die Anwendung dieser Produkte untersagt.