

AD000028

Accessoires • Raccords - Adaptateurs

Accessoires de pression, adaptateur, G1/4 - G1/2, 24long, acier galvanisé, NBR



Propriétés mécaniques

Forme de construction	Droit
Longueur	24 mm
Pression max. Pression de service	630 bar
Température du fluide	-35 - 100 °C
Clé de serrage	27 mm
Matériau	Acier
Matériau du joint d'étanchéité au niveau du raccord de process	Plastique (NBR)
Exécution du raccord de process A	G1/2 Zoll
Exécution du raccord de process B	G1/4 Zoll

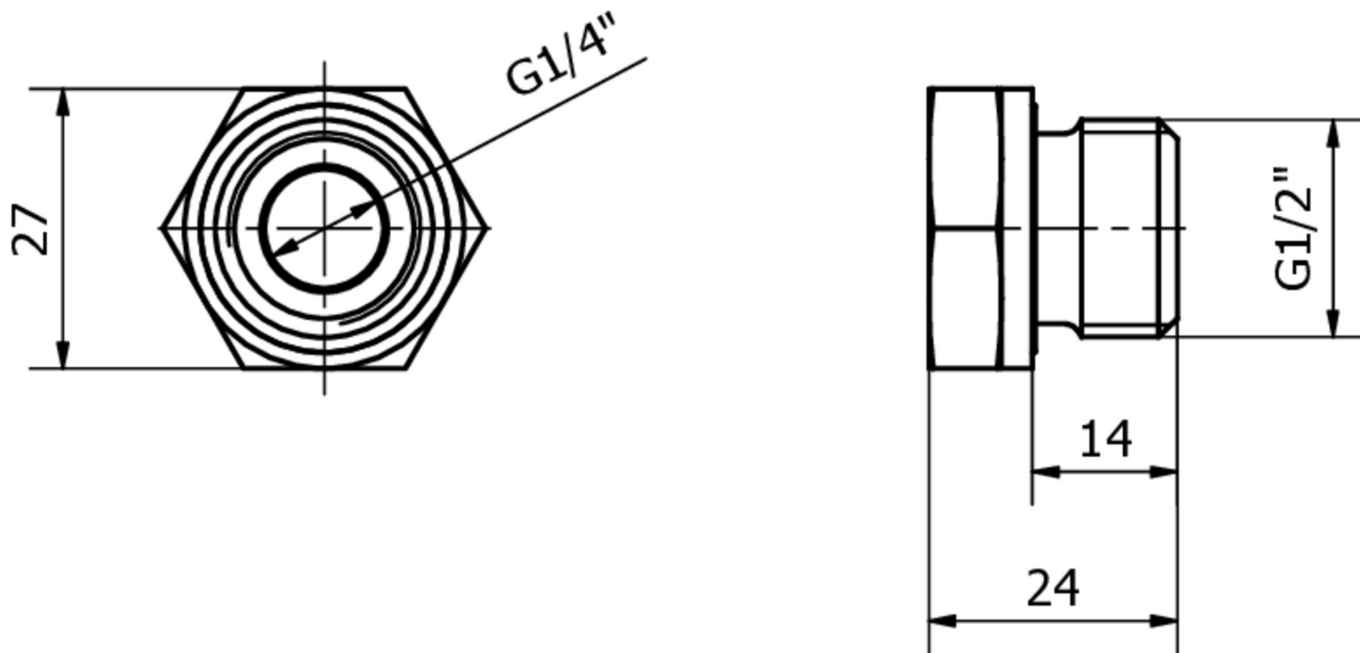
Classification

ETIM 8

Autre

Groupe de produits IPF	900 Accessoires
Dimensions de l'emballage	165 x 100 x 31 mm
Poids brut	59 g
Numéro de tarif douanier	90269000
Numéro WEEE	40951076
Conforme à REACH	Oui
Conforme à la directive RoHS	Oui

Schéma d'encombrement



Extrait de la gamme d'accessoires

AD000019



Accessoires pour la pression, joint profilé G1/2", Ø24mm 1,5h, caoutchouc fluoré FKM, vert

Vous trouverez d'autres accessoires sur notre site Internet



Montage

Le montage / l'installation ne doit être effectué que par un électricien spécialisé !



Élimination

Numéro WEEE selon § 6 alinéa 3 ElektroG : 40951076

Consignes de sécurité

/ Avant la mise en service, veuillez vous assurer que toutes les consignes de sécurité figurant éventuellement dans la documentation du produit ont été respectées.

/ En cas d'impact direct sur la sécurité des personnes, l'utilisation de ces produits est interdite.