

AD000028

Akcesoria • Złączki - Adaptery

Akcesoria ciśnieniowe, adapter, G1/4 - G1/2, długość 24, mosiądz niklowany, NBR



Właściwości mechaniczne

Projekt	Prosty
Długość	24 mm
Maks. Ciśnienie robocze	630 pasek
Średnia temperatura	-35 - 100 °C
Szerokość w poprzek mieszkania	27 mm
Materiał	Niklowany mosiądz
Materiał uszczelki na przyłączy procesowym	Tworzywo sztuczne (NBR)
Projekt przyłączy procesowego A	G1/2 cala
Konstrukcja przyłączy procesowego B	G1/4 cala

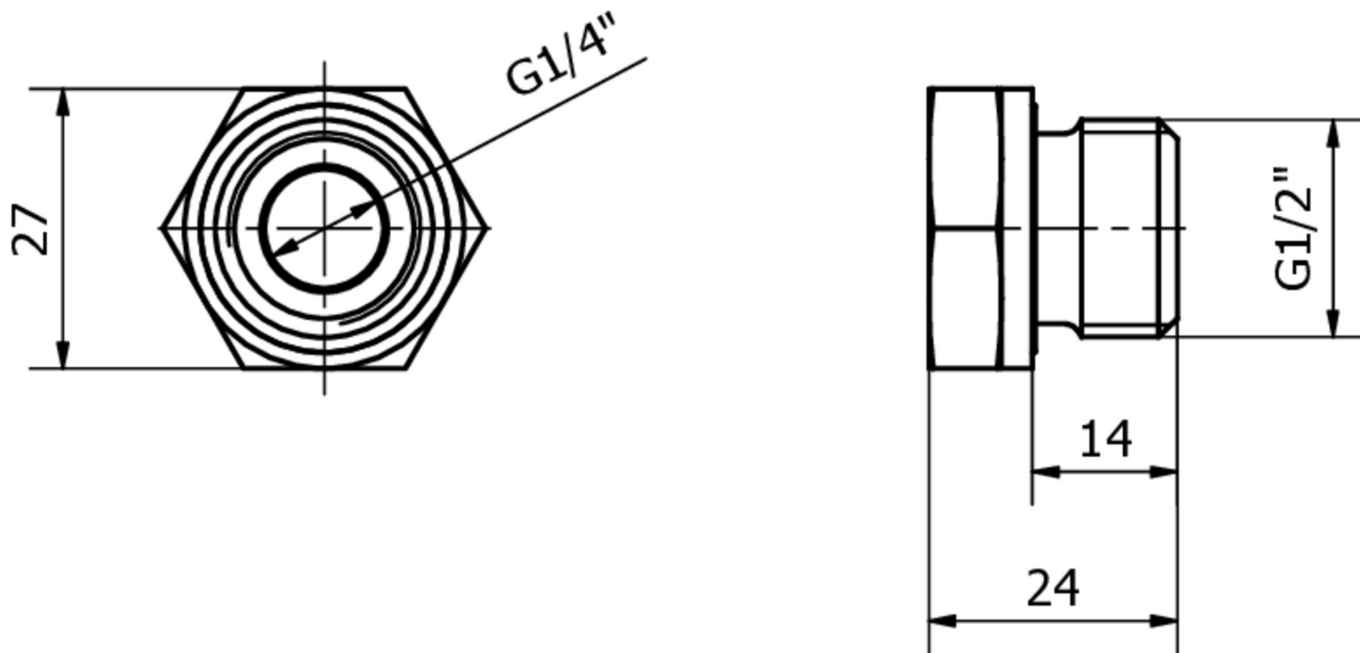
Klasyfikacja

ETIM 8

Więcej informacji

Grupa produktów IPF	900 Akcesoria
Wymiary opakowania	165 x 100 x 31 mm
Masa brutto	59 g
Numer taryfy celnej	90269000
Numer WEEE	40951076
Zgodność z REACH	Tak
Zgodność z dyrektywą RoHS	Tak

Rysunek wymiarowy



Fragment programu akcesoriów

AD000019



Akcesoria ciśnieniowe, uszczelka profilowana G1/2", \varnothing 24 mm, wysokość 1,5, guma fluorowa FKM, zielona

Więcej akcesoriów można znaleźć na naszej stronie internetowej



Instalacja

Instalacja może być przeprowadzona wyłącznie przez wykwalifikowanego elektryka!



Usuwanie odpadów

Numer WEEE zgodnie z § 6 ust. 3 ElektroG: 40951076

Instrukcje bezpieczeństwa

- / Przed uruchomieniem należy upewnić się, że przestrzegane są wszystkie instrukcje bezpieczeństwa zawarte w dokumentacji produktu.
- / Korzystanie z tych produktów jest zabronione, jeśli mają one bezpośredni wpływ na bezpieczeństwo osobiste.