

AE000003

Příslušenství • Ochranná skla

Příslušenství Svítidla, Krycí deska, 25x3x78mm, opál, Průsvitnost 45%, akrylátové sklo



Mechanické vlastnosti

Vlastnosti krytu	opál
Šířka	78 mm
Výška	25 mm
Délka	3 mm
Materiál	akrylátové sklo

Optické vlastnosti

Průsvitnost	45 %
-------------	------

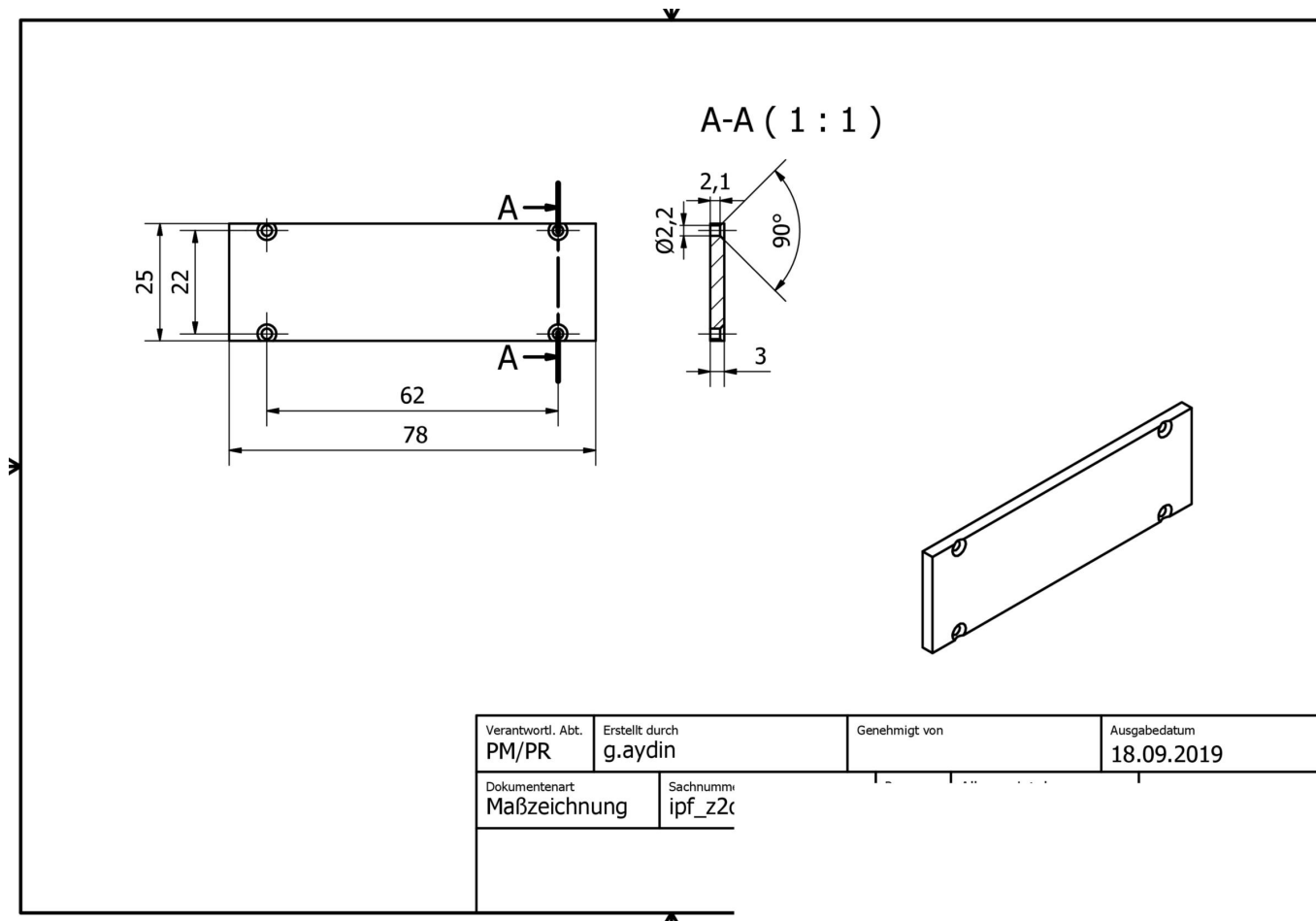
Klasifikace

ETIM 8	EC002558 Osvětlovací příslušenství pro svítidla
--------	---

Další

Skupina produktů IPF	900 Příslušenství
Rozměry balení	100 x 70 x 4 mm
Hrubá váha	
Číslo zboží	94059190
WEEE číslo	40951076
V souladu s REACH	Ano
V souladu s RoHS	Ano

Rozměrový výkres



Verantwortl. Abt. PM/PR	Erstellt durch g.aydin	Genehmigt von	Ausgabedatum 18.09.2019
Dokumentenart Maßzeichnung	Sachnummer ipf_z2c		



Montáž

Montáž / instalaci smí provádět pouze kvalifikovaný elektrikář!



Likvidace

Číslo WEEE podle § 6 odst. 3 ElektroG:
40951076

Bezpečnostní pokyny

- / Před uvedením do provozu prosím zkontrolujte, zda byly dodrženy veškeré bezpečnostní pokyny, které jsou případně uvedené v dokumentaci výrobku.
- / Nikdy nepoužívejte tato zařízení v aplikacích, kde bezpečnost osob závisí na jejich funkčnosti.