

AE000003

Accessoires • Disques de protection

Accessoires pour luminaires, plaque de protection, 25x3x78mm, opale, transmission lumineuse 45%, verre acrylique



Propriétés mécaniques

Nature de la couverture	opale
Largeur	78 mm
Hauteur	25 mm
Longueur	3 mm
Matériau	Verre acrylique

Propriétés optiques

Transmission de la lumière	45 %
----------------------------	------

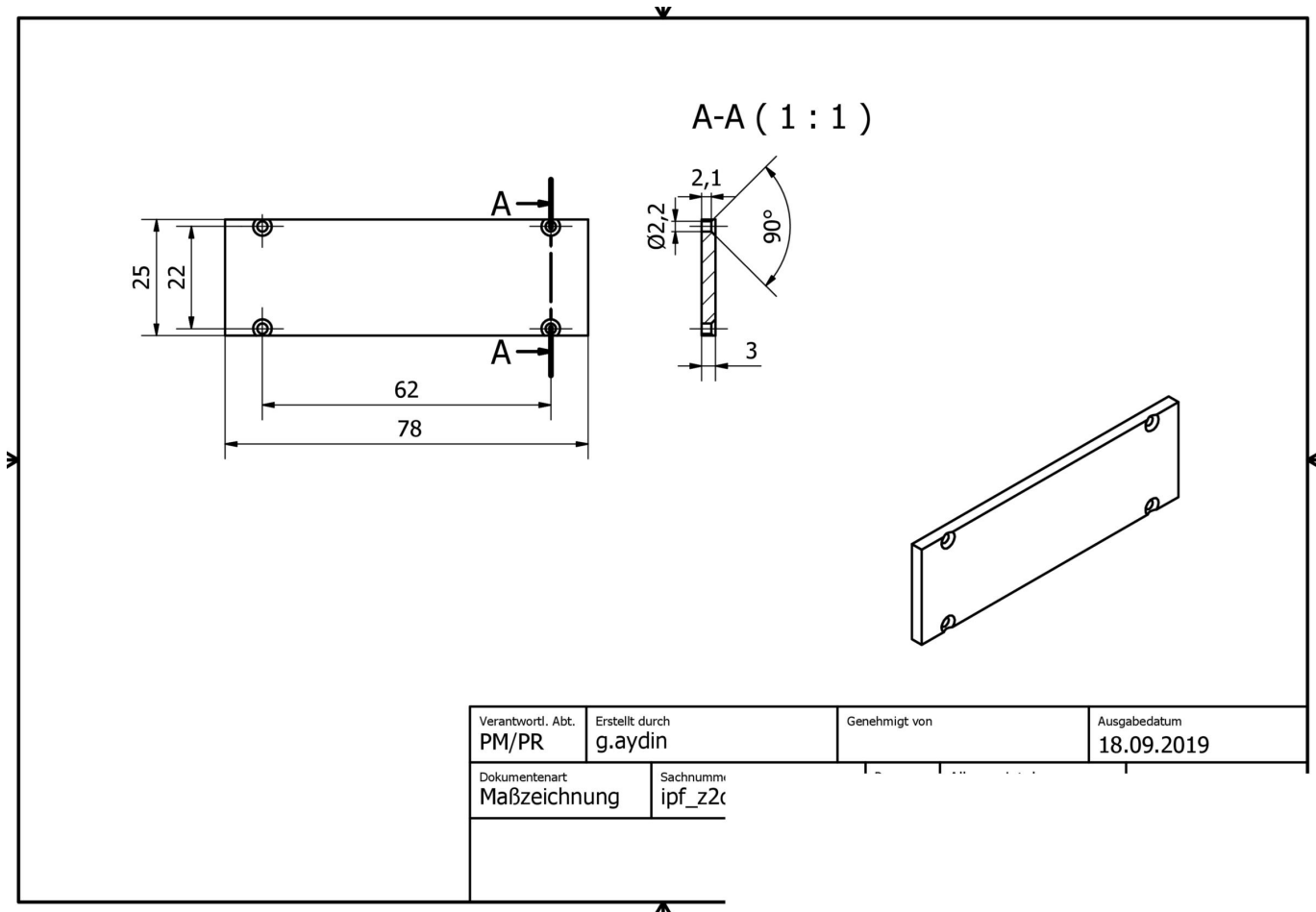
Classification

ETIM 8	EC002558 Accessoires d'éclairage pour luminaires
--------	--

Autre

Groupe de produits IPF	900 Accessoires
Dimensions de l'emballage	100 x 70 x 4 mm
Poids brut	
Numéro de tarif douanier	94059190
Numéro WEEE	40951076
Conforme à REACH	Oui
Conforme à la directive RoHS	Oui

Schéma d'encombrement



Montage

Le montage / l'installation ne doit être effectué que par un électricien spécialisé !



Élimination

Numéro WEEE selon § 6 alinéa 3 ElektroG : 40951076

Consignes de sécurité

! Avant la mise en service, veuillez vous assurer que toutes les consignes de sécurité figurant éventuellement dans la documentation du produit ont été respectées.

! En cas d'impact direct sur la sécurité des personnes, l'utilisation de ces produits est interdite.