

AE000003

辅料 • 保护性盾牌

配件灯, 盖盘, 25x3x78mm, 乳白, 透明度45%, 丙烯酸玻璃



机械特征

封面类型	蛋白石
宽度	78 mm
高度	25 mm
长度	3 mm
材料	丙烯酸玻璃

光学特征

透明度	45 %
-----	------

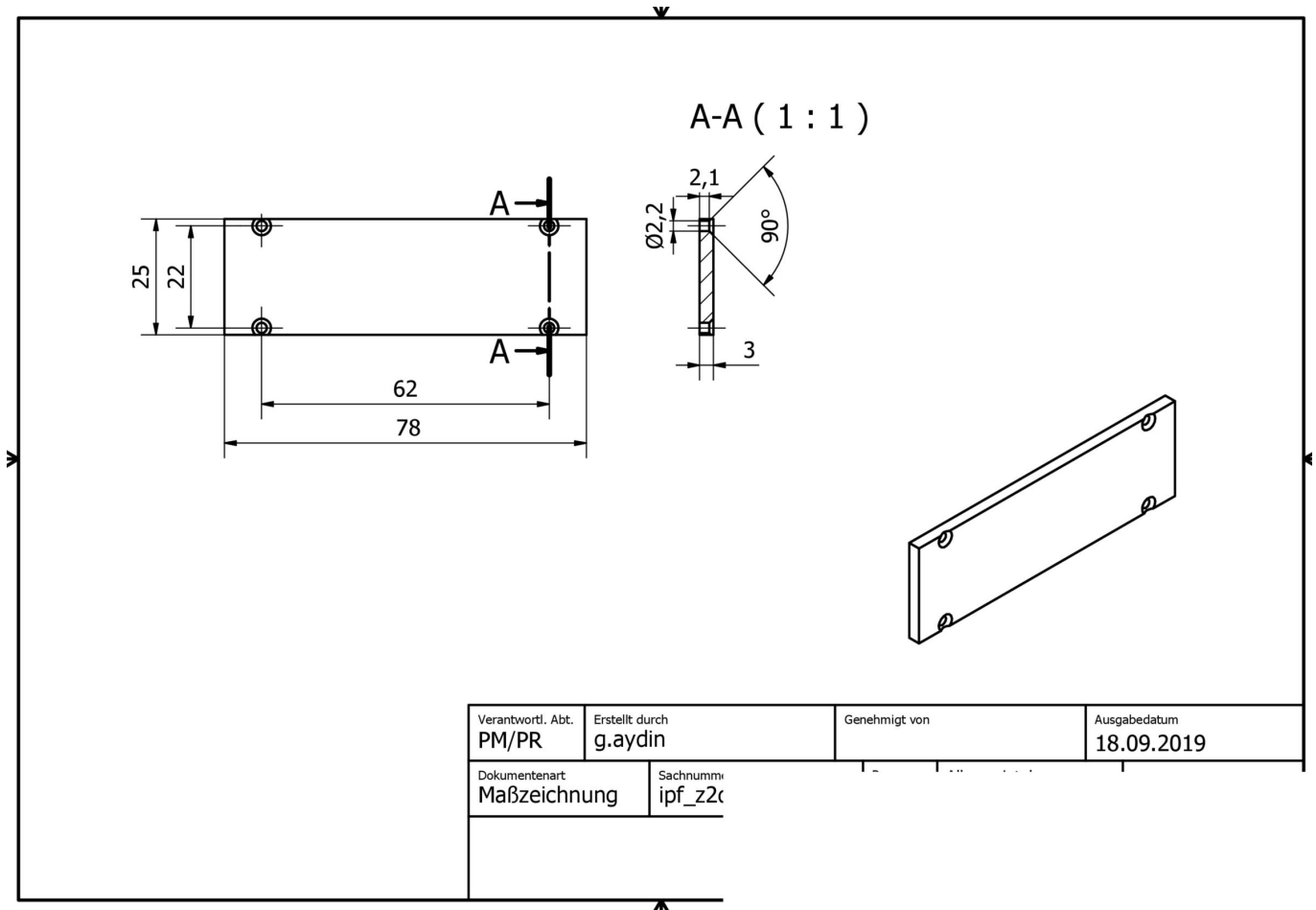
种类

ETIM 8	EC002558 灯具的照明配件
--------	------------------

更多

IPF产品组	900个配件
包装尺寸	100 x 70 x 4 mm
总重量	
海关税号	94059190
WEEE编号	40951076
适应性强	是
符合RoHS标准	是

尺寸图



Verantwortl. Abt. PM/PR	Erstellt durch g.aydin	Genehmigt von	Ausgabedatum 18.09.2019
Dokumentenart Maßzeichnung	Sachnummer ipf_z2c		



安装
安装工作只能由合格的电工来完成!



废弃处理
根据第 6 条第 3 款 ElektroG 规定的 WEEE
编号：40951076

安全警告

- ! 在初始操作之前，请确保遵循产品信息中可能提供的所有安全说明。
- ! 切勿在人的安全取决于其功能的应用中使用这些设备。