

AE000009

Accesorios • Montaje

accesorios lámpara, Adaptador, 10x60x28mm, Aluminio anodizado



Datos mecánicos

Ancho	28 mm
Altura	10 mm
Longitud	60 mm
Superficie	recubrimiento de teflón
Material de la carcasa	Aluminio

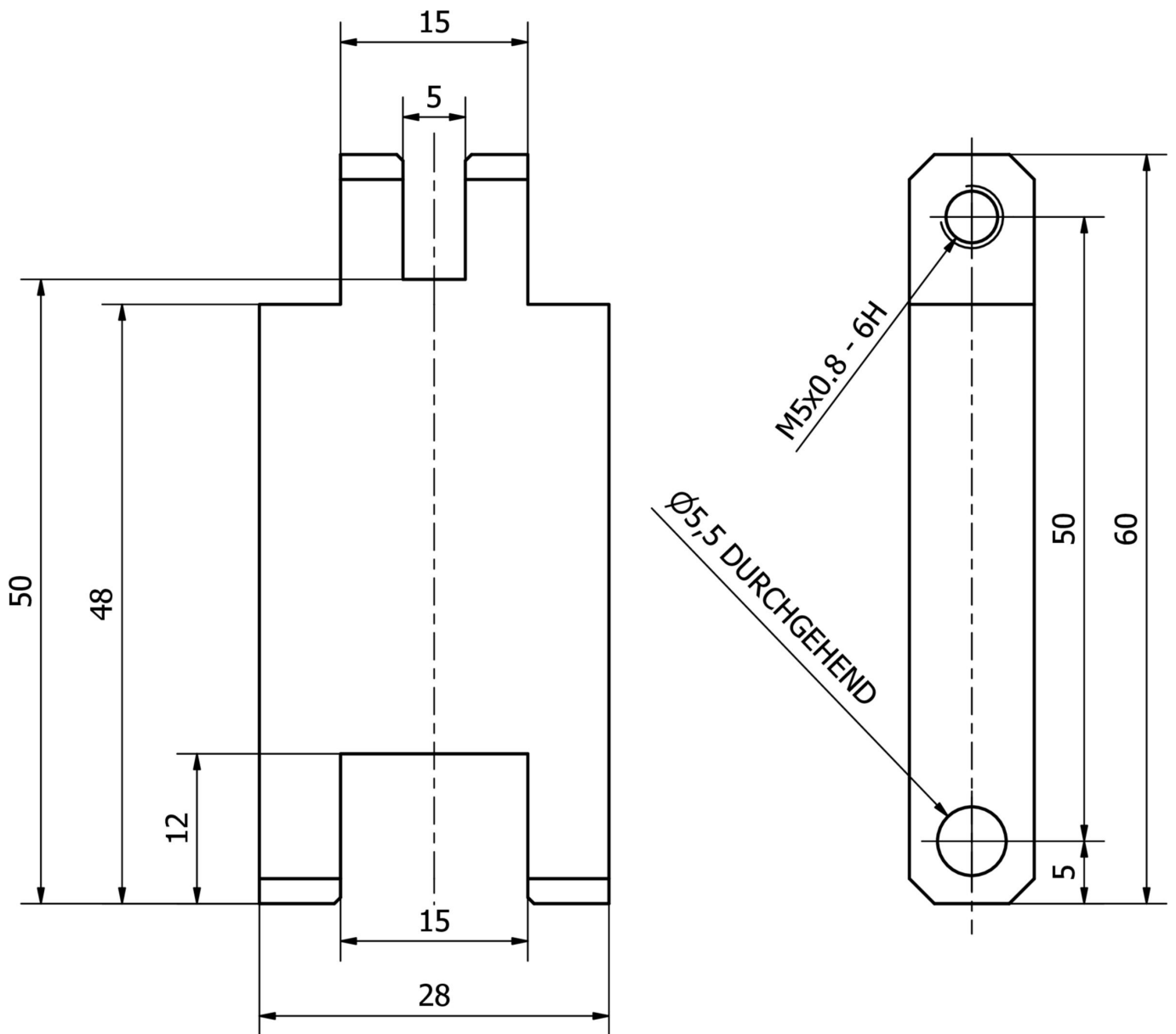
Clasificación

ETIM 8	EC002024 Accesorios/piezas de repuesto para dispositivos de mando
--------	---

Más

Grupo de productos ipf	914 Accesorios, sensores de cámara
dimensiones de embalaje	100 x 70 x 19 mm
Peso bruto	42 g
Código arancelario	76169990
WEEE número	40951076
Conforme a REACH	Sí
Conforme a RoHS	Sí

Dibujo acotado



Montaje

El montaje/la instalación solo debe ser llevado a cabo por electricistas cualificados.



Eliminación de residuos

Número WEEE según § 6 párrafo 3 ElektroG: 40951076

Indicaciones de seguridad

/ Antes de la puesta en marcha, asegúrese de que se han respetado todas las indicaciones de seguridad indicadas en la documentación del producto.

/ El uso de estos productos está prohibido si tienen un efecto directo en la seguridad de las personas.