

# AE000009

## Accessoires • Montage

Accessoires pour luminaire, adaptateur, 10x60x28mm, aluminium anodisé/anodisé



### Propriétés mécaniques

Largeur	28 mm
Hauteur	10 mm
Longueur	60 mm
Surface	revêtu de téflon
Matériau du boîtier	Aluminium

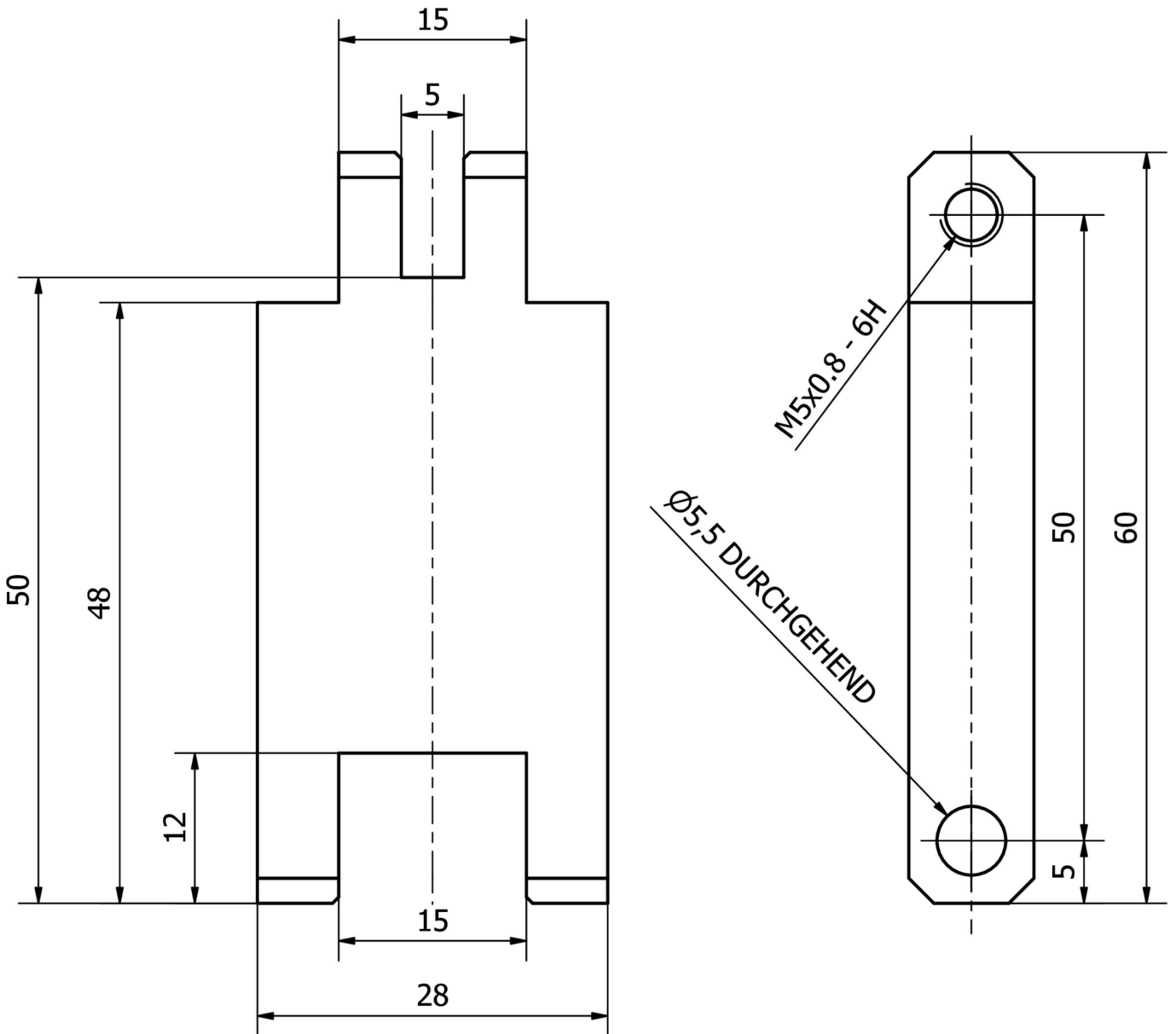
### Classification

ETIM 8	EC002024 Accessoires/pièces de rechange pour auxiliaires de commande
--------	--

### Autre

Groupe de produits IPF	914 Accessoires capteurs de caméra
Dimensions de l'emballage	100 x 70 x 19 mm
Poids brut	42 g
Numéro de tarif douanier	76169990
Numéro WEEE	40951076
Conforme à REACH	Oui
Conforme à la directive RoHS	Oui

**Schéma d'encombrement**



**Montage**

Le montage / l'installation ne doit être effectué que par un électricien spécialisé !



**Élimination**

Numéro WEEE selon § 6 alinéa 3 ElektroG : 40951076

**Consignes de sécurité**

/ Avant la mise en service, veuillez vous assurer que toutes les consignes de sécurité figurant éventuellement dans la documentation du produit ont été respectées.

/ En cas d'impact direct sur la sécurité des personnes, l'utilisation de ces produits est interdite.