

AE000009

Accessori • Montaggio

Accessorio luce, adattatore, 10x60x28mm, alluminio anodizzato/anodizzato



Proprietà meccaniche

Larghezza	28 mm
Altezza	10 mm
Lunghezza	60 mm
Superficie	rivestimento in teflon
Materiale dell'alloggiamento	Alluminio

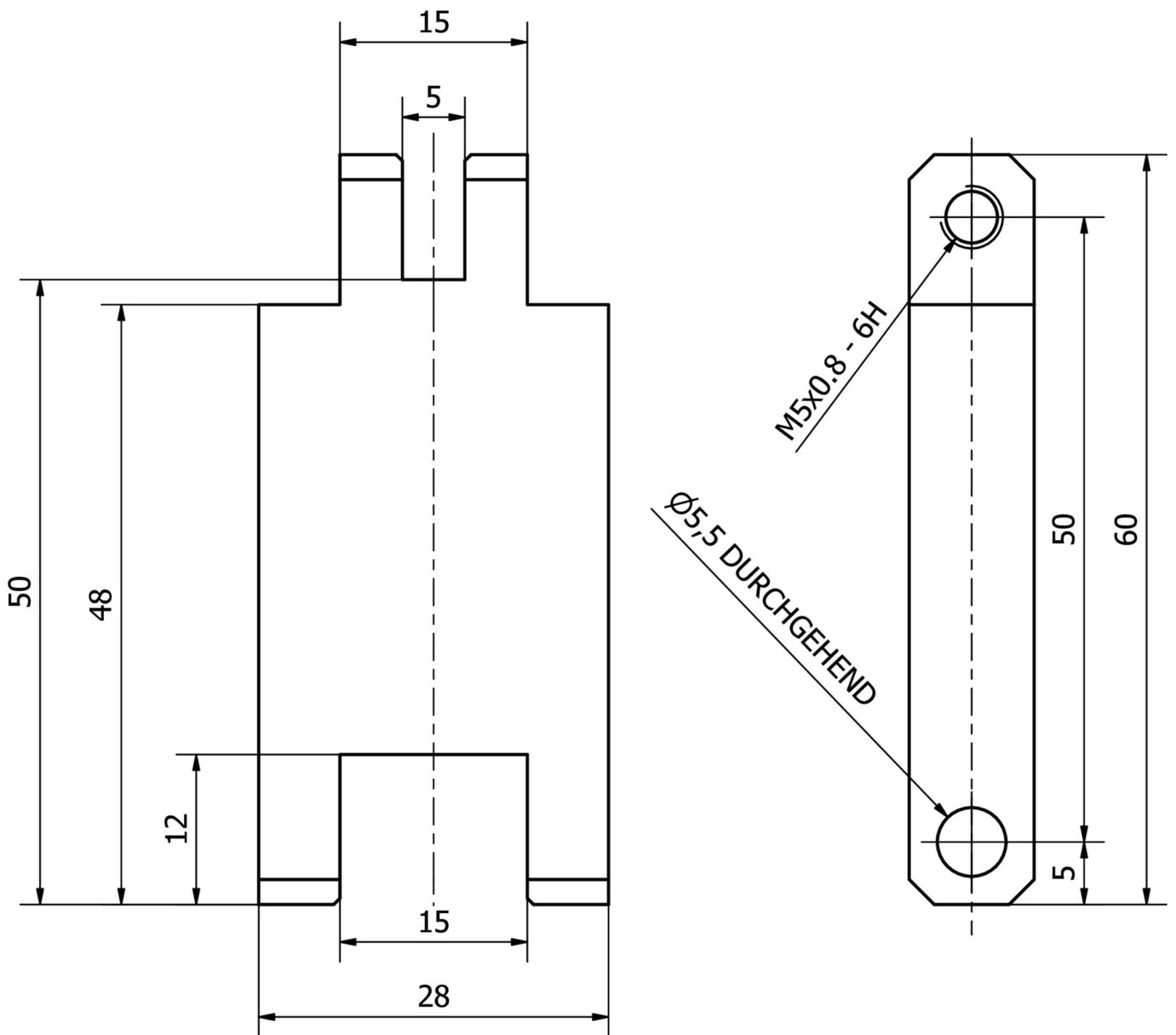
Classificazione

ETIM 8	EC002024 Accessori/ricambi per unità di controllo
--------	---

Ulteriori informazioni

Gruppo di prodotti IPF	914 Accessori per il sensore della fotocamera
Dimensioni dell'imballaggio	100 x 70 x 19 mm
Peso lordo	42 g
Numero di tariffa doganale	76169990
Numero WEEE	40951076
Conforme a REACH	Sì
Conforme alla direttiva RoHS	Sì

Disegno quotato



Installazione

L'installazione deve essere eseguita esclusivamente da un elettricista qualificato!



Smaltimento dei rifiuti

Numero RAEE secondo § 6 par. 3 ElektroG: 40951076

Istruzioni di sicurezza

/ Prima della messa in funzione, accertarsi che siano state rispettate tutte le indicazioni di sicurezza contenute nella documentazione del prodotto.

/ L'uso di questi prodotti è vietato se ha un impatto diretto sulla sicurezza personale.