

AE000009

辅料 • 安装

配件灯, 适配器, 10x60x28mm, 铝合金阳极氧化处理



机械特征

宽度	28 mm
高度	10 mm
长度	60 mm
表面	聚四氟乙烯涂层
外壳材料	铝合金

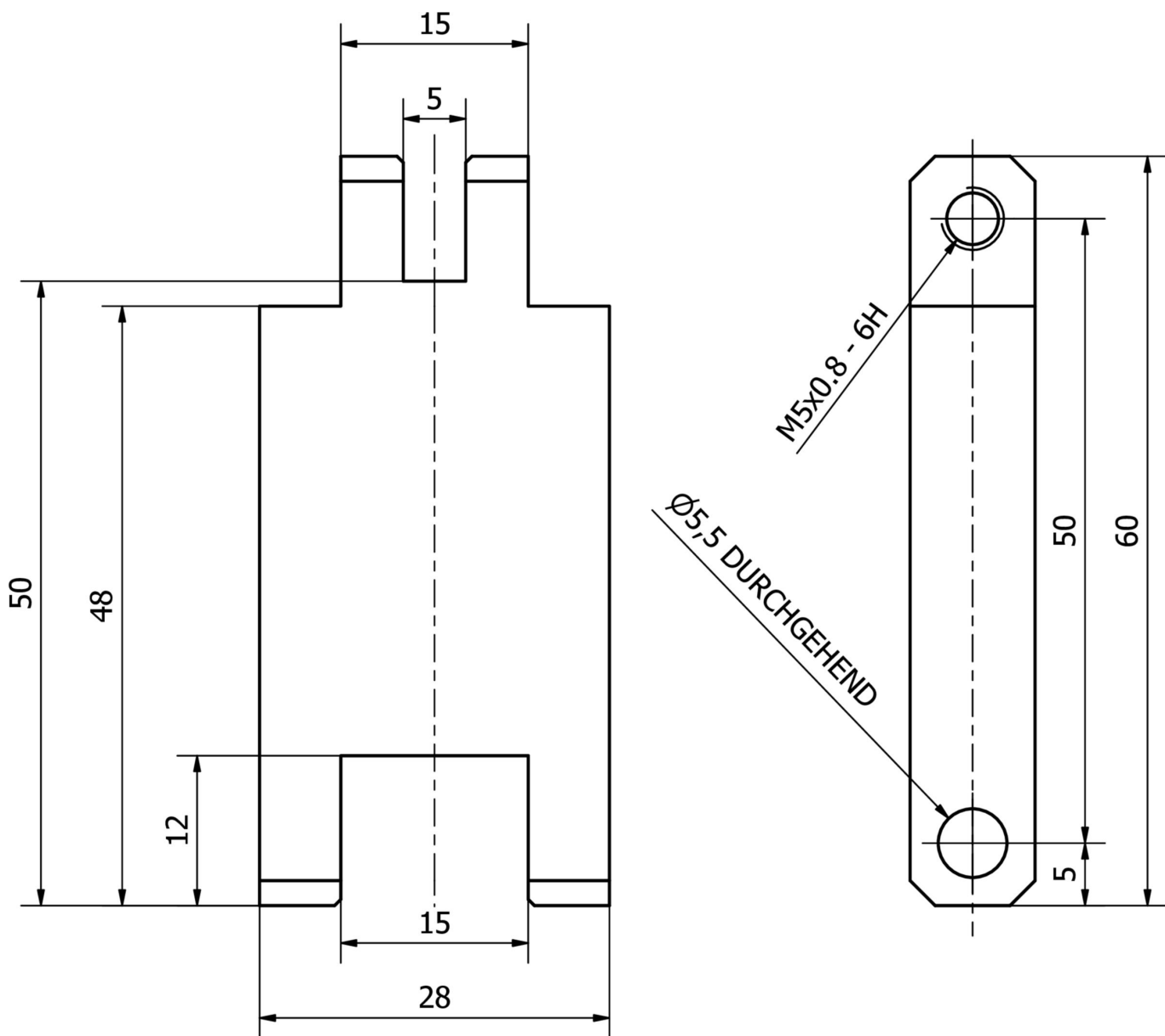
种类

ETIM 8	EC002024 指挥装置的附件/备用件
--------	----------------------

更多

IPF产品组	914配件相机传感器
包装尺寸	100 x 70 x 19 mm
总重量	42 g
海关税号	76169990
WEEE编号	40951076
适应性强	是
符合RoHS标准	是

尺寸图



安装
安装工作只能由合格的电工来完成!



废弃处理
根据第 6 条第 3 款 ElektroG 规定的 WEEE
编号 : 40951076

安全警告

- 在初始操作之前，请确保遵循产品信息中可能提供的所有安全说明。
- 切勿在人的安全取决于其功能的应用中使用这些设备。