

## AE000011

### Příslušenství • LED světlo - montáž

Příslušenství pro osvětlení, montážní držák, M4x0,7 30 dlouhý, montážní materiál pro světlo, držák, nerezová ocel, 90°

Včetně šroub



#### Mechanické vlastnosti

Šířka	33,78 mm
Průměr šroubového upevnění	6,5
Stoupání závitu	0,7 mm
Výška	40,89 mm
Délka	29,73 mm
Druh montáže	Šroubové upevnění
Materiál	Ušlechtilá ocel
Úhel	90 °
Rozměr závitu	M4

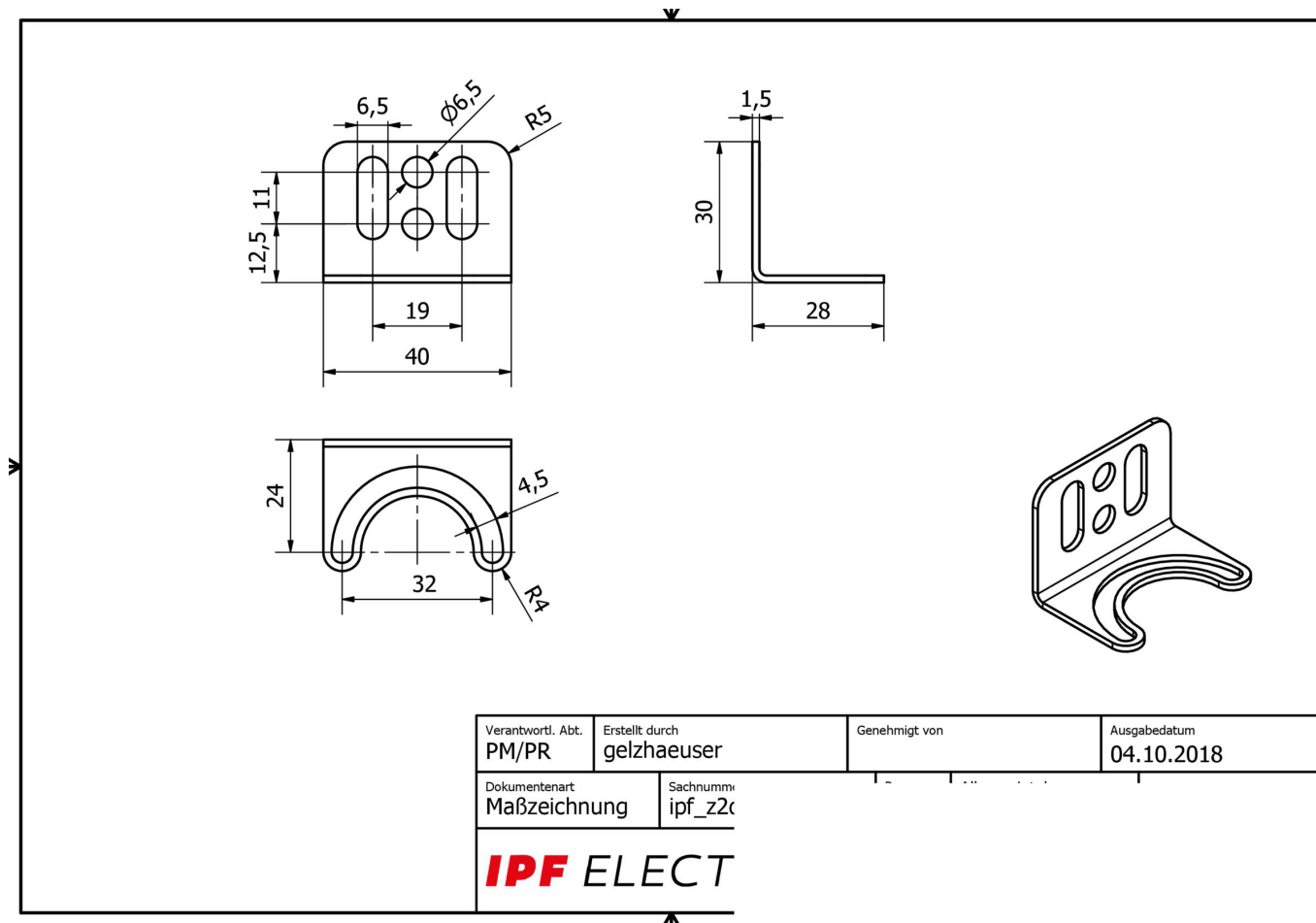
#### Klasifikace

ETIM 8	EC002625 Montážní příslušenství (rozdávěč)
--------	--

#### Další

Skupina produktů IPF	900 Příslušenství
Rozměry balení	100 x 70 x 30 mm
Hrubá váha	45 g
Číslo zboží	73269098
WEEE číslo	40951076
V souladu s REACH	Ano
V souladu s RoHS	Ano

**Rozměrový výkres**



**Montáž**

Montáž / instalaci smí provádět pouze kvalifikovaný elektrikář!



**Likvidace**

Číslo WEEE podle § 6 odst. 3 ElektroG:  
40951076

**Bezpečnostní pokyny**

- / Před uvedením do provozu prosím zkontrolujte, zda byly dodrženy veškeré bezpečnostní pokyny, které jsou případně uvedené v dokumentaci výrobku.
- / Nikdy nepoužívejte tato zařízení v aplikacích, kde bezpečnost osob závisí na jejich funkci.