

AE000012

Zubehör • LED-Leuchte - Montage

Zubehör Leuchten, Befestigungswinkel, M4x0,7 30lang, Befestigungsmaterial für Leuchte, Winkel, rostfreier Stahl, 90°

Inklusive Magnet, Schraube



Mechanische Eigenschaften

Breite	33,78 mm
Durchmesser der Schraubbefestigung	6,5
Gewindesteigung	0,7 mm
Höhe	40,89 mm
Länge	29,73 mm
Montageart	Schraubbefestigung
Werkstoff	Edelstahl
Winkel	90 °
Gewindemaß	M4

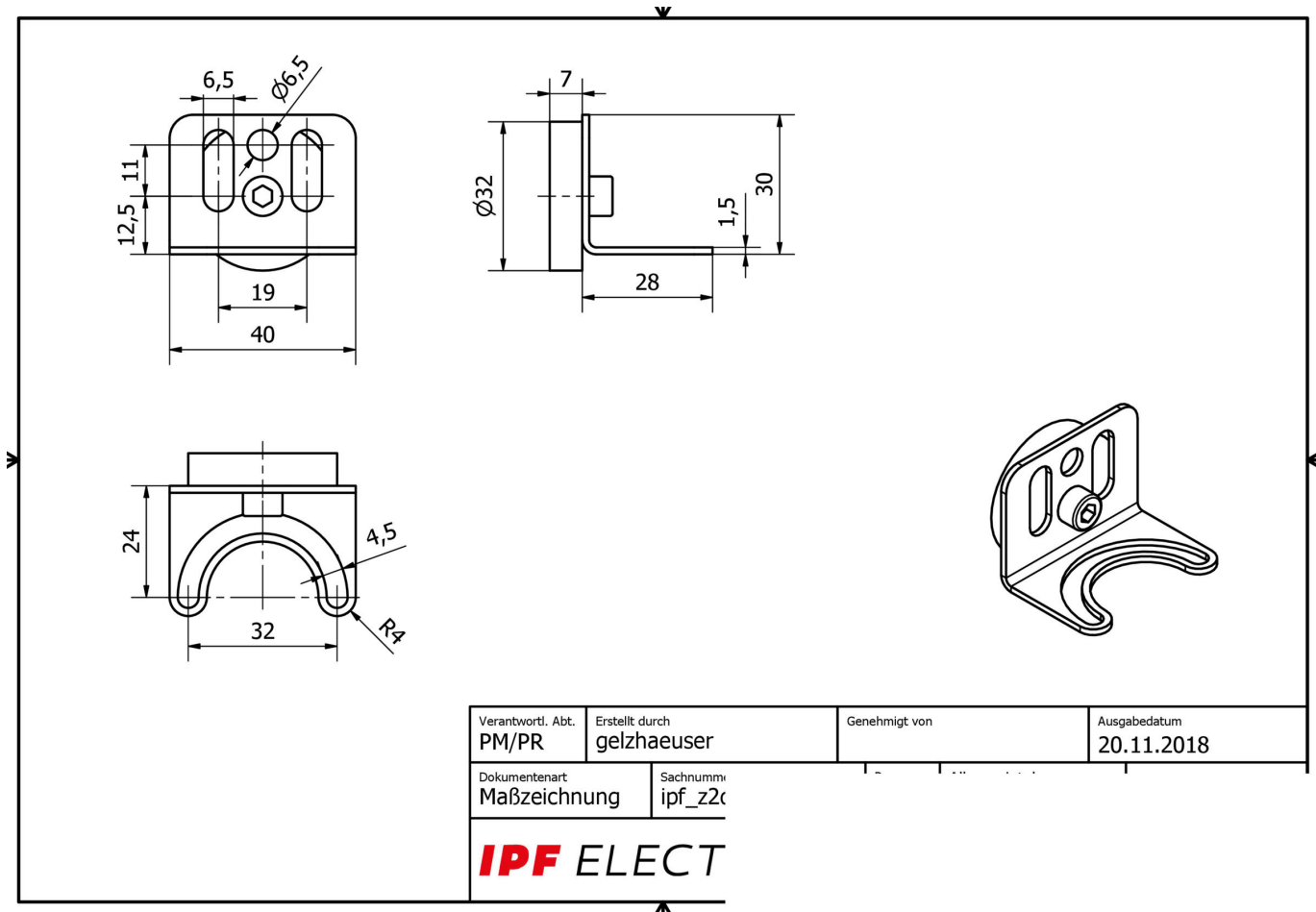
Klassifizierung

ETIM 8	EC002625 Montagezubehör (Schaltschrank)
--------	---

Weiteres

IPF Produktgruppe	900 Zubehör
Verpackungsmaße	110 x 100 x 70 mm
Bruttogewicht	160 g
Zolltarifnummer	73269098
WEEE-Nummer	40951076
REACH-konform	Ja
RoHS konform	Ja

Massbild



Einbau

Einbau / Installation darf nur durch eine Elektrofachkraft erfolgen!



Entsorgung

WEEE-Nummer gemäß § 6 Abs. 3 ElektroG:
40951076

Sicherheitshinweise

/ Bitte vergewissern Sie sich vor Inbetriebnahme, dass alle ggf. in der Produktdokumentation aufgeführten Sicherheitshinweise beachtet wurden.

/ Bei direkter Auswirkung auf die Personensicherheit ist die Anwendung dieser Produkte untersagt.