

AE000012

Accesorios • Luz LED - montaje

accesorios lámparas, escuadra de fijación, m4x0,7 30largo, material de fijación para lámpara, escuadras, acero inoxidable, 90°

Inclusive Imán, Tornillo



Datos mecánicos

Ancho	33,78 mm
Diámetro de la fijación con tornillos	6,5
Paso de rosca	0,7 mm
Altura	40,89 mm
Longitud	29,73 mm
Tipo de montaje	Fijación con tornillos
Material	Acero inoxidable
Ángulo	90 °
Dimensión de la rosca	M4

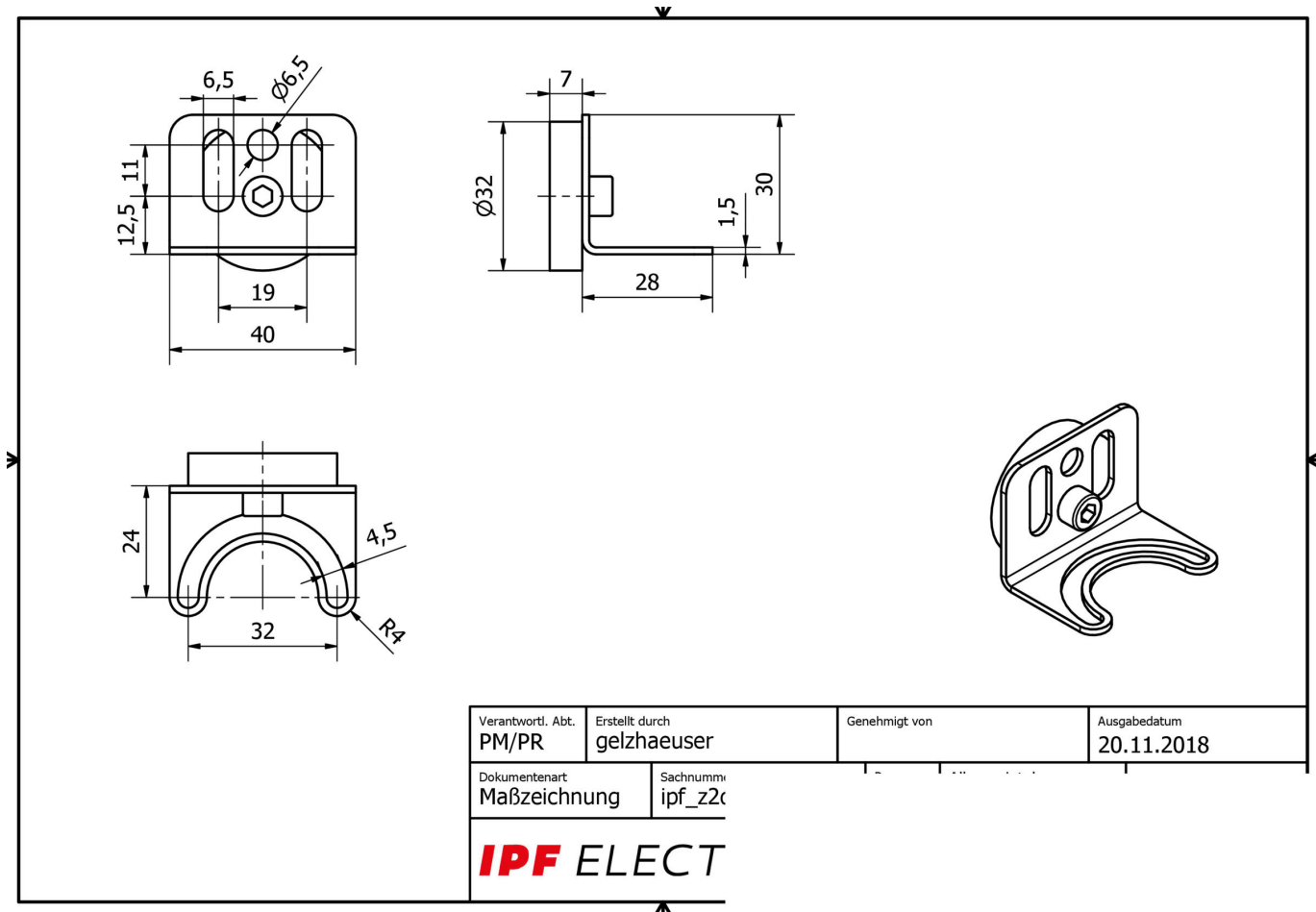
Clasificación

ETIM 8	EC002625 Accesorios de montaje (armario de control)
--------	---

Más

Grupo de productos ipf	900 Accesorios
dimensiones de embalaje	110 x 100 x 70 mm
Peso bruto	160 g
Código arancelario	73269098
WEEE número	40951076
Conforme a REACH	Sí
Conforme a RoHS	Sí

Dibujo acotado



Montaje

El montaje/la instalación solo debe ser llevado a cabo por electricistas cualificados.



Eliminación de residuos

Número WEEE según § 6 párrafo 3 ElektroG: 40951076

Indicaciones de seguridad

- / Antes de la puesta en marcha, asegúrese de que se han respetado todas las indicaciones de seguridad indicadas en la documentación del producto.
- / El uso de estos productos está prohibido si tienen un efecto directo en la seguridad de las personas.