

AE000012

Accessoires • Lampe à LED - Montage

Accessoires pour luminaires, équerre de fixation, M4x0,7 30long, matériel de fixation pour luminaire, équerre, acier inoxydable, 90

Y compris Aimant, Vis



Propriétés mécaniques

Largeur	33,78 mm
Diamètre de la fixation par vis	6,5
Pas de vis	0,7 mm
Hauteur	40,89 mm
Longueur	29,73 mm
Type de montage	Fixation par vis
Matériau	Acier inoxydable
Angle	90 °
Dimension du filetage	M4

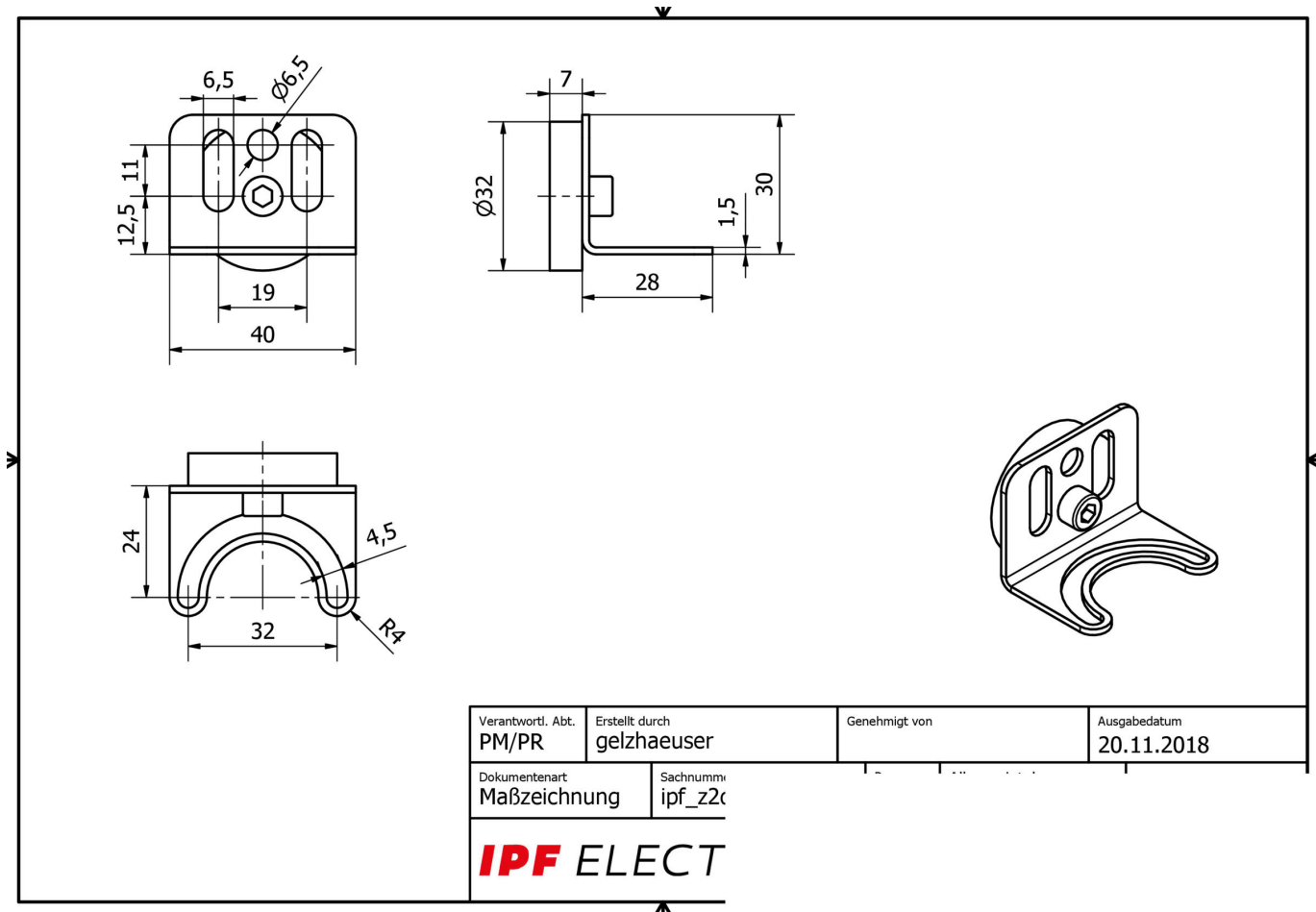
Classification

ETIM 8	EC002625 Accessoires de montage (armoire électrique)
--------	--

Autre

Groupe de produits IPF	900 Accessoires
Dimensions de l'emballage	110 x 100 x 70 mm
Poids brut	160 g
Numéro de tarif douanier	73269098
Numéro WEEE	40951076
Conforme à REACH	Oui
Conforme à la directive RoHS	Oui

Schéma d'encombrement



Montage

Le montage / l'installation ne doit être effectué que par un électricien spécialisé !



Élimination

Numéro WEEE selon § 6 alinéa 3 ElektroG : 40951076

Consignes de sécurité

/ Avant la mise en service, veuillez vous assurer que toutes les consignes de sécurité figurant éventuellement dans la documentation du produit ont été respectées.

/ En cas d'impact direct sur la sécurité des personnes, l'utilisation de ces produits est interdite.