

## AE000012

### Accessori • Luce LED - montaggio

Accessori per luci, staffa di montaggio, M4x0,7 30 lungo, materiale di montaggio per luce, staffa, acciaio inox, 90°

Incluso Magnete, Vite



#### Proprietà meccaniche

Larghezza	33,78 mm
Diametro della vite di fissaggio	6,5
Passo del filo	0,7 mm
Altezza	40,89 mm
Lunghezza	29,73 mm
Tipo di montaggio	Fissaggio a vite
Materiale	Acciaio inox
Angolo	90 °
Dimensione del filo	M4

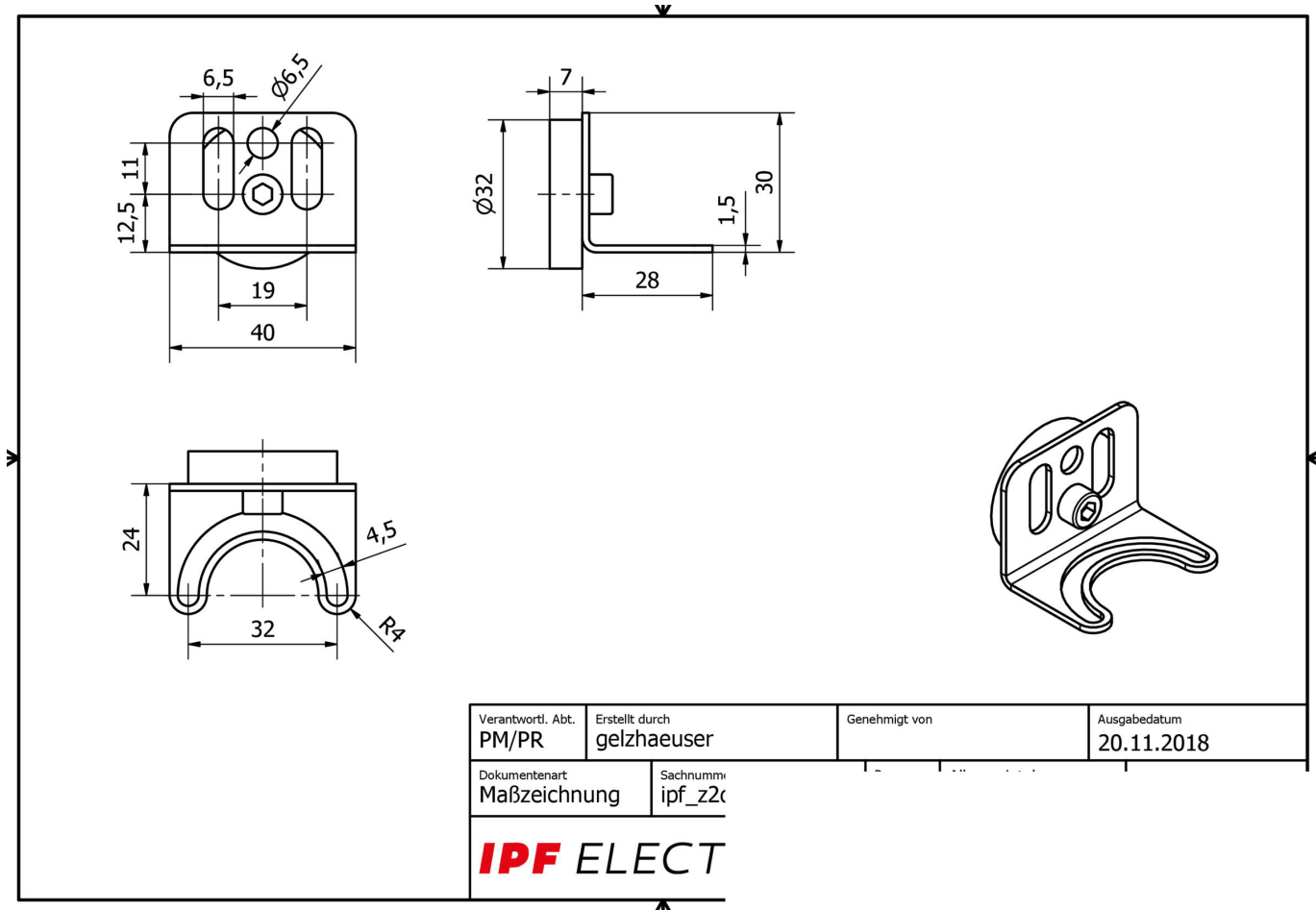
#### Classificazione

ETIM 8	EC002625 Accessori di montaggio (quadro elettrico)
--------	--

#### Ulteriori informazioni

Gruppo di prodotti IPF	900 Accessori
Dimensioni dell'imballaggio	110 x 100 x 70 mm
Peso lordo	160 g
Numero di tariffa doganale	73269098
Numero WEEE	40951076
Conforme a REACH	Sì
Conforme alla direttiva RoHS	Sì

**Disegno quotato**



**Installazione**

L'installazione deve essere eseguita esclusivamente da un elettricista qualificato!



**Smaltimento dei rifiuti**

Numero RAEE secondo § 6 par. 3 ElektroG: 40951076

**Istruzioni di sicurezza**

- /** Prima della messa in funzione, accertarsi che siano state rispettate tutte le indicazioni di sicurezza contenute nella documentazione del prodotto.
- /** L'uso di questi prodotti è vietato se ha un impatto diretto sulla sicurezza personale.