

AE000012

Akcesoria • Oświetlenie LED - montaż

Akcesoria do świateł, wspornik montażowy, M4x0,7 30 długi, materiał montażowy do świateł, wspornik, stal nierdzewna, 90°

W zestawie Magnes, Śruba



Właściwości mechaniczne

Szerokość	33,78 mm
Średnica śruby mocującej	6,5
Podziałka gwintu	0,7 mm
Wysokość	40,89 mm
Długość	29,73 mm
Typ montażu	Mocowanie śrubowe
Materiał	Stal nierdzewna
Kąt	90 °
Wymiar gwintu	M4

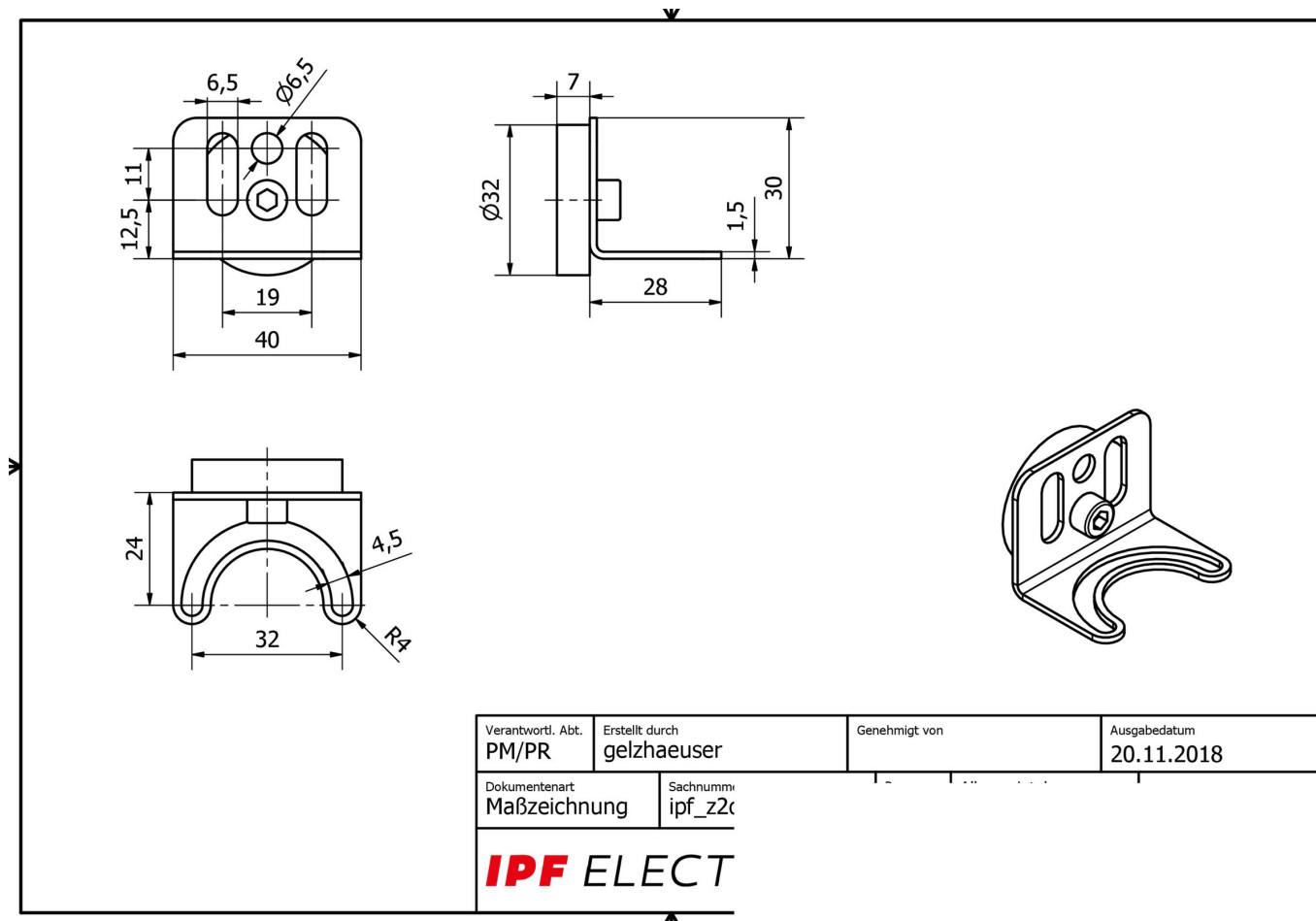
Klasyfikacja

ETIM 8	EC002625 Akcesoria montażowe (szafa sterownicza)
--------	--

Więcej informacji

Grupa produktów IPF	900 Akcesoria
Wymiary opakowania	110 x 100 x 70 mm
Masa brutto	160 g
Numer taryfy celnej	73269098
Numer WEEE	40951076
Zgodność z REACH	Tak
Zgodność z dyrektywą RoHS	Tak

Rysunek wymiarowy



Instalacja

Instalacja może być przeprowadzona wyłącznie przez wykwalifikowanego elektryka!



Usuwanie odpadów

Numer WEEE zgodnie z § 6 ust. 3 ElektroG: 40951076

Instrukcje bezpieczeństwa

- / Przed uruchomieniem należy upewnić się, że przestrzegane są wszystkie instrukcje bezpieczeństwa zawarte w dokumentacji produktu.
- / Korzystanie z tych produktów jest zabronione, jeśli mają one bezpośredni wpływ na bezpieczeństwo osobiste.