

## AE000012

### 辅料 • LED 灯 - 安装

配件灯, 安装角架, M4x0.7 30long, 灯的安装材料, 支架, 不锈钢, 90°。

包括 磁铁, 螺钉



#### 机械特征

宽度	33.78 mm
螺丝安装的直径	6.5
螺纹间距	0.7 mm
高度	40.89 mm
长度	29.73 mm
安装方法	螺钉安装
材料	不锈钢
角度	90 °
导光板	M4

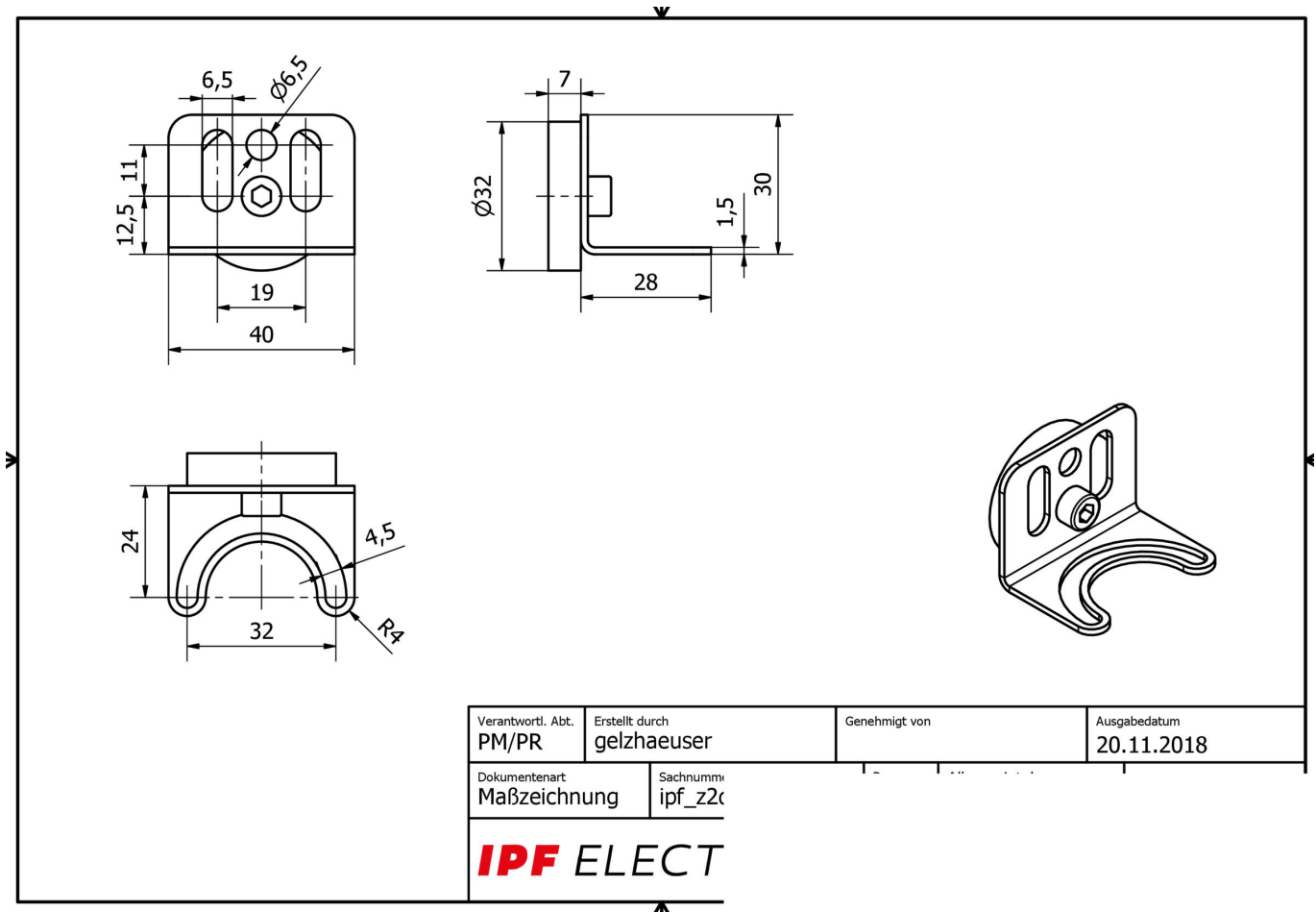
#### 种类

ETIM 8	EC002625 安装附件(控制柜)
--------	--------------------

#### 更多

IPF产品组	900个配件
包装尺寸	110 x 100 x 70 mm
总重量	160 g
海关税号	73269098
WEEE编号	40951076
适应性强	是
符合RoHS标准	是

尺寸图



**安装**  
安装工作只能由合格的电工来完成!



**废弃处理**  
根据第 6 条第 3 款 ElektroG 规定的 WEEE  
编号：40951076

安全警告

- / 在初始操作之前，请确保遵循产品信息中可能提供的所有安全说明。
- / 切勿在人的安全取决于其功能的应用中使用这些设备。