

AE000013

Příslušenství • LED světlo - montáž

Příslušenství Svítidla, Upevňovací úhelníky, M4x0,7 30dlouhé, Upevňovací materiál pro světlo, úhel, nerezavějící ocel, 90°



Mechanické vlastnosti

Šířka	33,78 mm
Průměr šroubového upevnění	5,5
Stoupání závitu	0,7 mm
Výška	40,89 mm
Délka	29,73 mm
Druh montáže	Šroubové upevnění
Materiál	Ušlechtilá ocel
Úhel	90 °
Rozměr závitu	M4

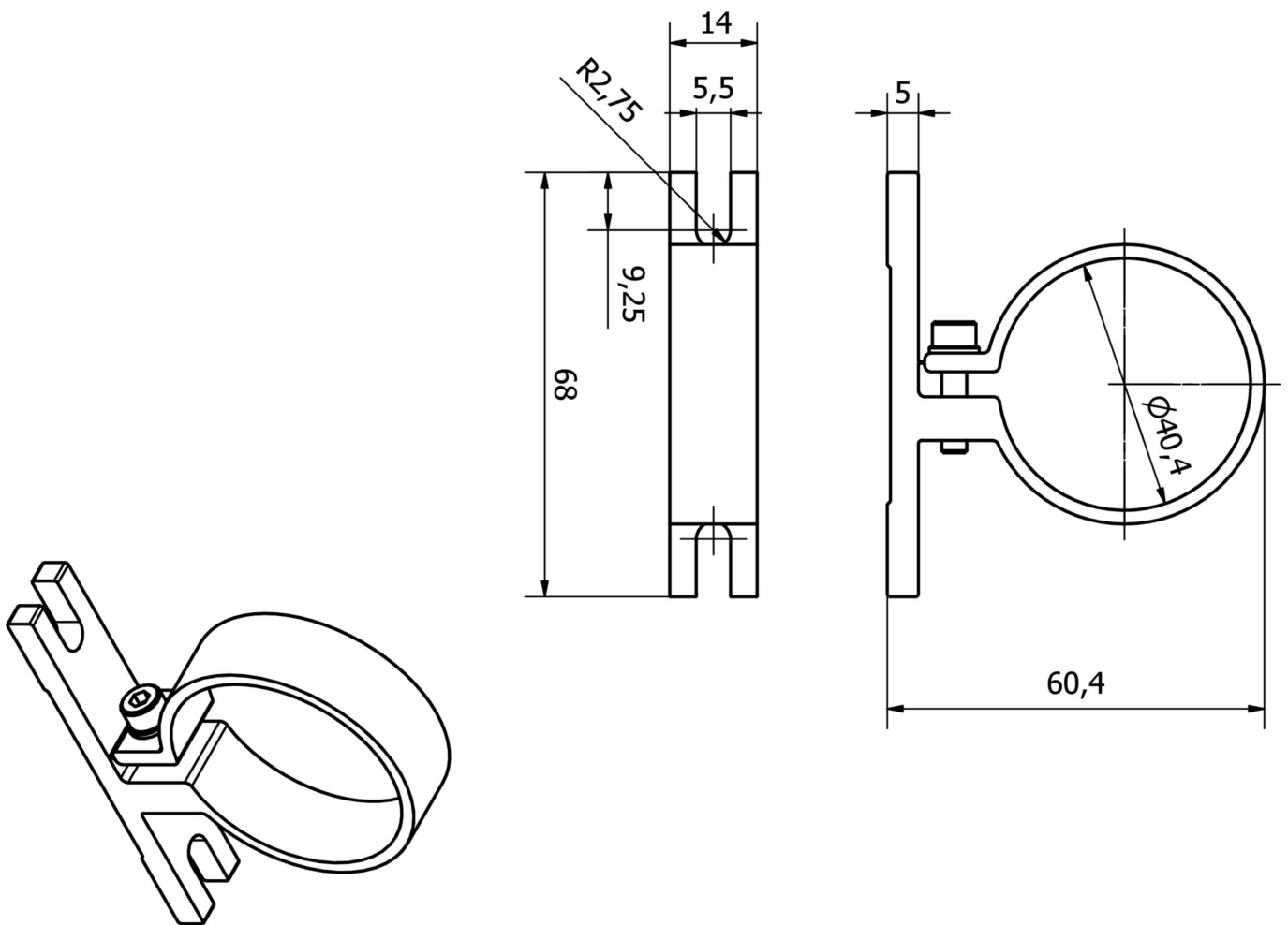
Klasifikace

ETIM 8	EC002625 Montážní příslušenství (rozdávěč)
--------	--------------------------------------------

Další

Skupina produktů IPF	900 Příslušenství
Rozměry balení	110 x 95 x 65 mm
Hrubá váha	77 g
Číslo zboží	76169990
WEEE číslo	40951076
V souladu s REACH	Ano
V souladu s RoHS	Ano

Rozměrový výkres



Montáž

Montáž / instalaci smí provádět pouze kvalifikovaný elektrikář!



Likvidace

Číslo WEEE podle § 6 odst. 3 ElektroG:
40951076

Bezpečnostní pokyny

/ Před uvedením do provozu prosím zkontrolujte, zda byly dodrženy veškeré bezpečnostní pokyny, které jsou případně uvedené v dokumentaci výrobku.

/ Nikdy nepoužívejte tato zařízení v aplikacích, kde bezpečnost osob závisí na jejich funkci.