

AE000013

Accesorios • Luz LED - montaje

accesorios lámparas, escuadra de fijación, m4x0,7 30largo, material de fijación para lámpara, escuadras, acero inoxidable, 90°



Datos mecánicos

| | |
|---------------------------------------|------------------------|
| Ancho | 33,78 mm |
| Diámetro de la fijación con tornillos | 5,5 |
| Paso de rosca | 0,7 mm |
| Altura | 40,89 mm |
| Longitud | 29,73 mm |
| Tipo de montaje | Fijación con tornillos |
| Material | Acero inoxidable |
| Ángulo | 90 ° |
| Dimensión de la rosca | M4 |

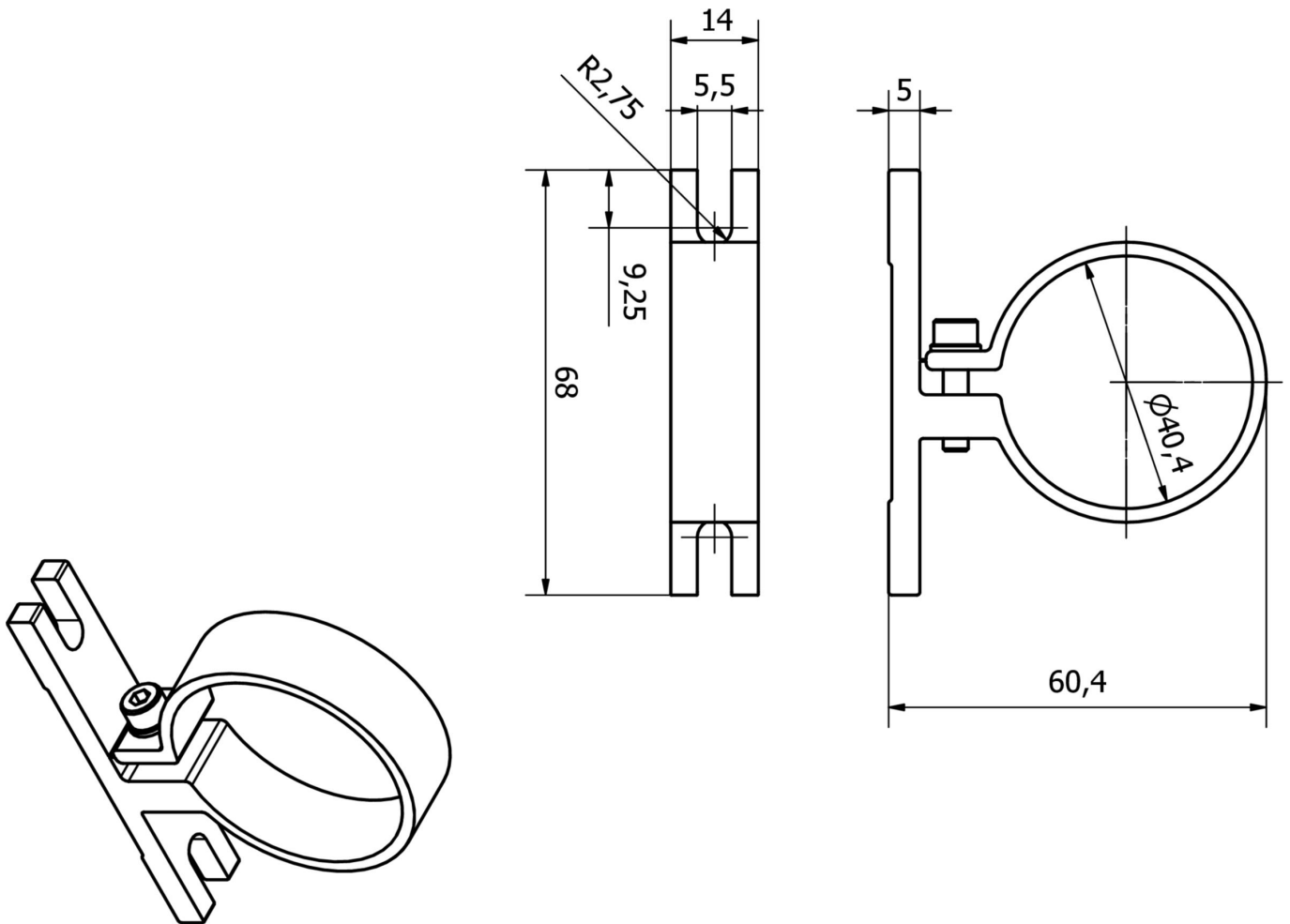
Clasificación

| | |
|--------|---|
| ETIM 8 | EC002625 Accesorios de montaje (armario de control) |
|--------|---|

Más

| | |
|-------------------------|------------------|
| Grupo de productos ipf | 900 Accesorios |
| dimensiones de embalaje | 110 x 95 x 65 mm |
| Peso bruto | 77 g |
| Código arancelario | 76169990 |
| WEEE número | 40951076 |
| Conforme a REACH | Sí |
| Conforme a RoHS | Sí |

Dibujo acotado



Montaje

El montaje/la instalación solo debe ser llevado a cabo por electricistas cualificados.



Eliminación de residuos

Número WEEE según § 6 párrafo 3 ElektroG: 40951076

Indicaciones de seguridad

! Antes de la puesta en marcha, asegúrese de que se han respetado todas las indicaciones de seguridad indicadas en la documentación del producto.

! El uso de estos productos está prohibido si tienen un efecto directo en la seguridad de las personas.