

AE000013

Akcesoria • Oświetlenie LED - montaż

Akcesoria do świateł, uchwyt światła, M4x0,7 30 długi, materiał mocujący do światła, uchwyt, stal nierdzewna, 90°



Właściwości mechaniczne

Szerokość	33,78 mm
Średnica śruby mocującej	5,5
Podziałka gwintu	0,7 mm
Wysokość	40,89 mm
Długość	29,73 mm
Typ montażu	Mocowanie śrubowe
Materiał	Stal nierdzewna
Kąt	90 °
Wymiar gwintu	M4

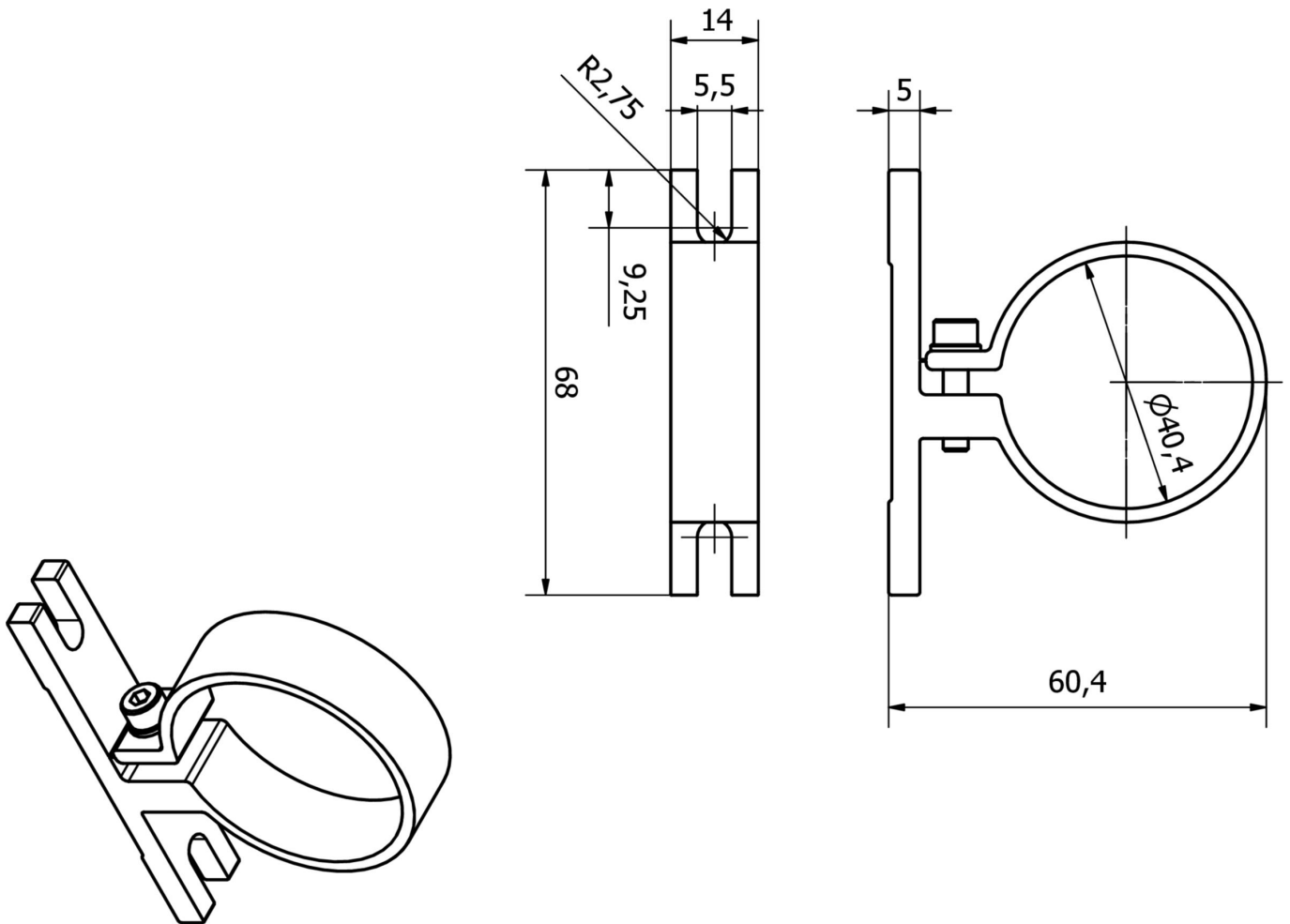
Klasyfikacja

ETIM 8	EC002625 Akcesoria montażowe (szafa sterownicza)
--------	--

Więcej informacji

Grupa produktów IPF	900 Akcesoria
Wymiary opakowania	110 x 95 x 65 mm
Masa brutto	77 g
Numer taryfy celnej	76169990
Numer WEEE	40951076
Zgodność z REACH	Tak
Zgodność z dyrektywą RoHS	Tak

Rysunek wymiarowy



Instalacja

Instalacja może być przeprowadzona wyłącznie przez wykwalifikowanego elektryka!



Usuwanie odpadów

Numer WEEE zgodnie z § 6 ust. 3 ElektroG: 40951076

Instrukcje bezpieczeństwa

/ Przed uruchomieniem należy upewnić się, że przestrzegane są wszystkie instrukcje bezpieczeństwa zawarte w dokumentacji produktu.

/ Korzystanie z tych produktów jest zabronione, jeśli mają one bezpośredni wpływ na bezpieczeństwo osobiste.