

AE000013

Acessórios • Luz LED - montagem

acessórios luzes, Suporte de ângulo de montagem, M4x0.7 30long, Material de montagem para luzes, suportes, Aço inoxidável, 90°



Características mecânicas

| | |
|---------------------------------|----------------------|
| Largo | 33,78 mm |
| Diâmetro do parafuso de fixação | 5,5 |
| Passo de linha | 0,7 mm |
| Altura | 40,89 mm |
| Comprimento | 29,73 mm |
| Tipo de montagem | Fixação por parafuso |
| Material | Aço inoxidável |
| Ângulo | 90 ° |
| Dimensão da rosca | M4 |

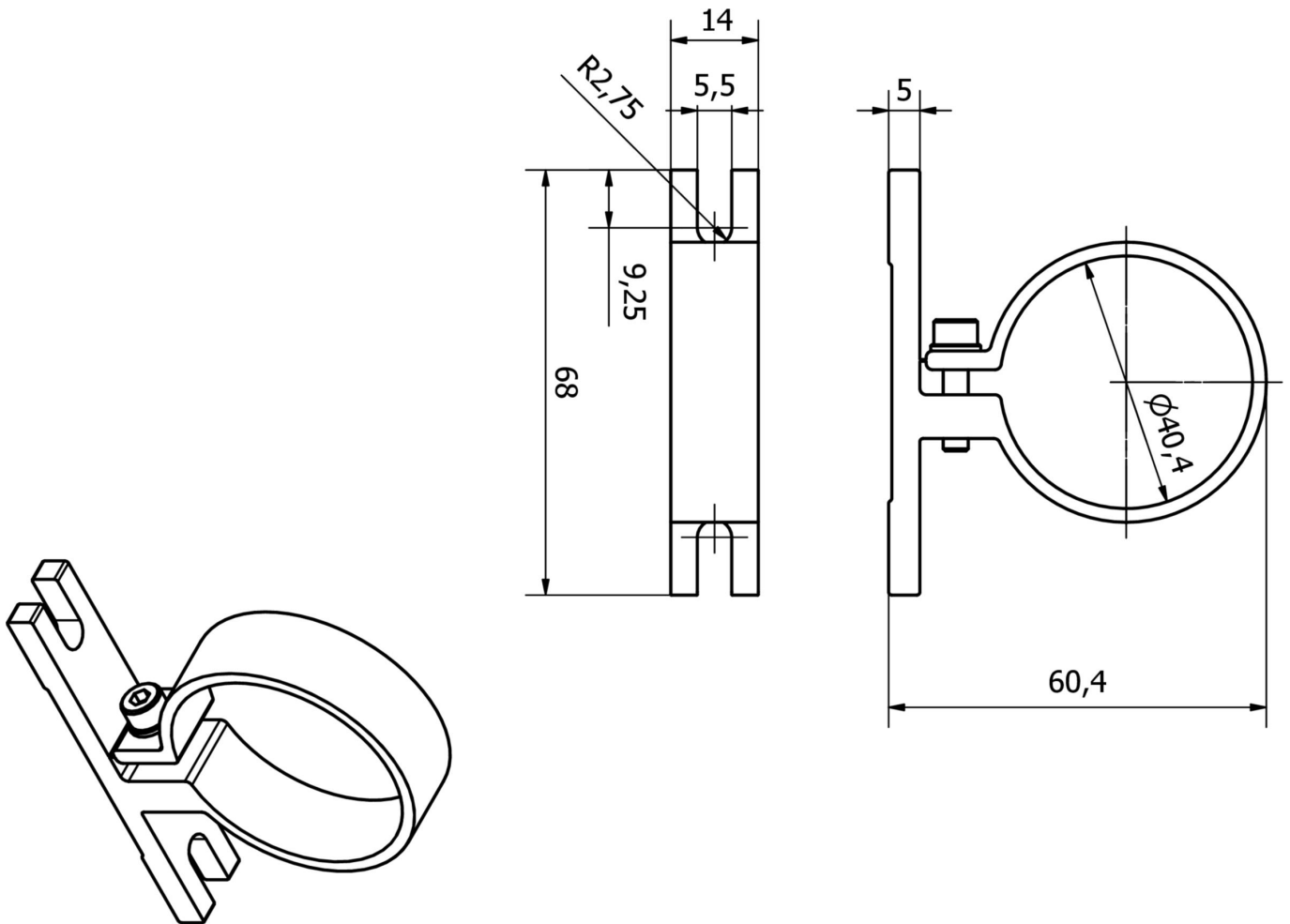
Classificação

| | |
|--------|---|
| ETIM 8 | EC002625 Acessórios de montagem (armário de distribuição) |
|--------|---|

Mais

| | |
|-----------------------------|------------------|
| Grupo de produtos IPF | 900 acessórios |
| dimensões da embalagem | 110 x 95 x 65 mm |
| Peso bruto | 77 g |
| Número da pauta aduaneira | 76169990 |
| Número WEEE | 40951076 |
| Em conformidade com o REACH | Sim |
| Conformidade com RoHS | Sim |

Desenho dimensional



Instalação

A montagem / instalação só pode ser efectuada por um electricista qualificado!



Eliminação

Número WEEE de acordo com § 6 para. 3
ElektroG: 40951076

Avisos de segurança

/ Antes da primeira utilização, certifique-se de que segue todas as instruções de segurança que possam ser fornecidas nas informações sobre o produto.

/ Nunca utilize estes dispositivos em aplicações em que a segurança de uma pessoa dependa da sua funcionalidade.