

AE000013

辅料 • LED 灯 - 安装

配件灯, 安装角架, M4x0.7 30long, 灯的安装材料, 支架, 不锈钢, 90°。



机械特征

| | |
|---------|----------|
| 宽度 | 33.78 mm |
| 螺丝安装的直径 | 5.5 |
| 螺纹间距 | 0.7 mm |
| 高度 | 40.89 mm |
| 长度 | 29.73 mm |
| 安装方法 | 螺钉安装 |
| 材料 | 不锈钢 |
| 角度 | 90 ° |
| 导光板 | M4 |

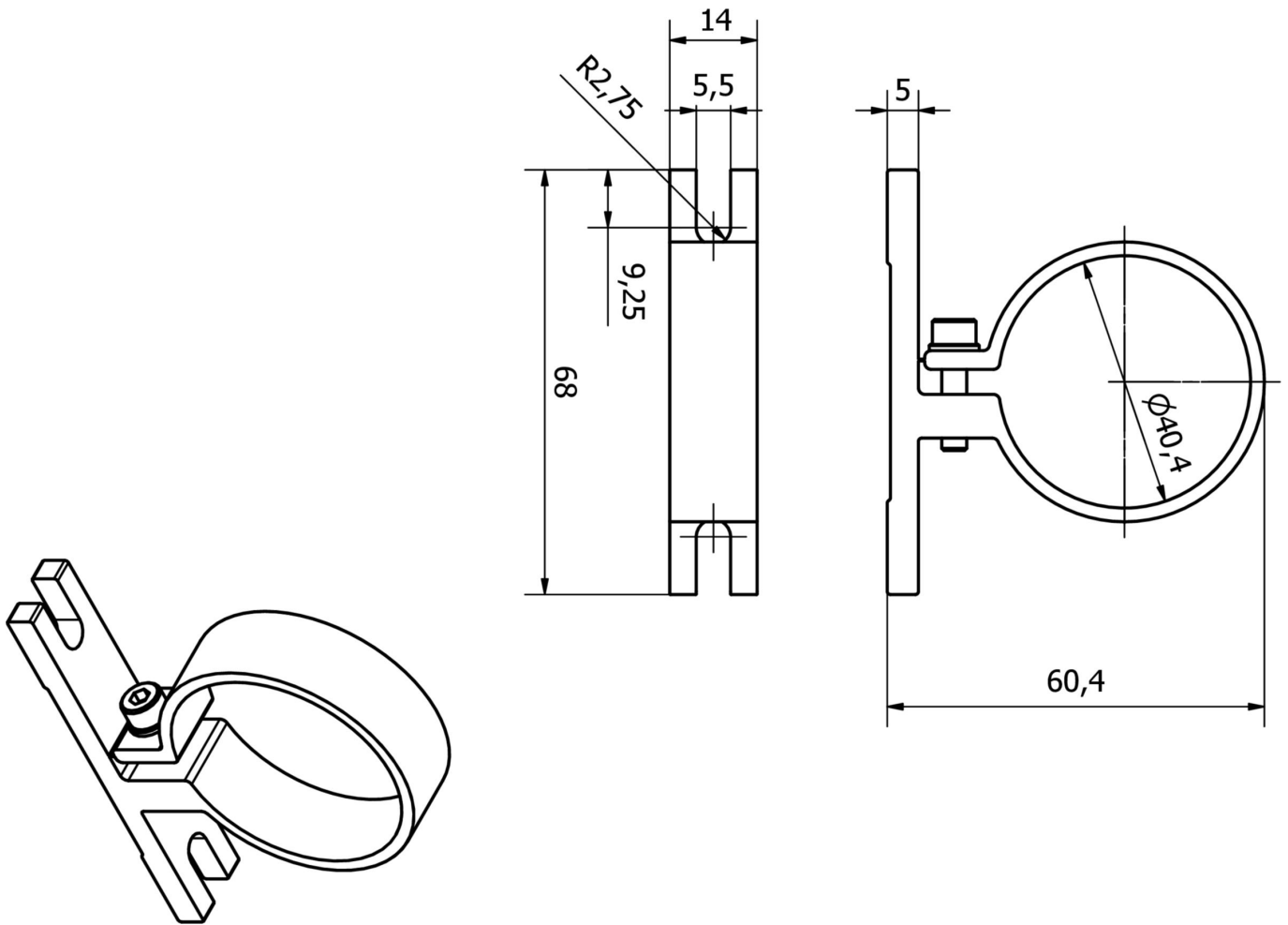
种类

| | |
|--------|--------------------|
| ETIM 8 | EC002625 安装附件(控制柜) |
|--------|--------------------|

更多

| | |
|----------|------------------|
| IPF产品组 | 900个配件 |
| 包装尺寸 | 110 x 95 x 65 mm |
| 总重量 | 77 g |
| 海关税号 | 76169990 |
| WEEE编号 | 40951076 |
| 适应性强 | 是 |
| 符合RoHS标准 | 是 |

尺寸图



安装
安装工作只能由合格的电工来完成!



废弃处理
根据第 6 条第 3 款 ElektroG 规定的 WEEE
编号 : 40951076

安全警告

- / 在初始操作之前，请确保遵循产品信息中可能提供的所有安全说明。
- / 切勿在人的安全取决于其功能的应用中使用这些设备。