

AE000017

Příslušenství • LED světlo - montáž

Příslušenství pro osvětlení, montážní držák, M4x0,7 30 dlouhý, montážní materiál pro světlo, držák, nerezová ocel, 90°

Včetně šroub



Mechanické vlastnosti

Šířka	33,78 mm
Průměr šroubového upevnění	6,5
Stoupání závitu	0,7 mm
Výška	40,89 mm
Délka	29,73 mm
Druh montáže	Šroubové upevnění
Materiál	Ušlechtilá ocel
Úhel	90 °
Rozměr závitu	M4

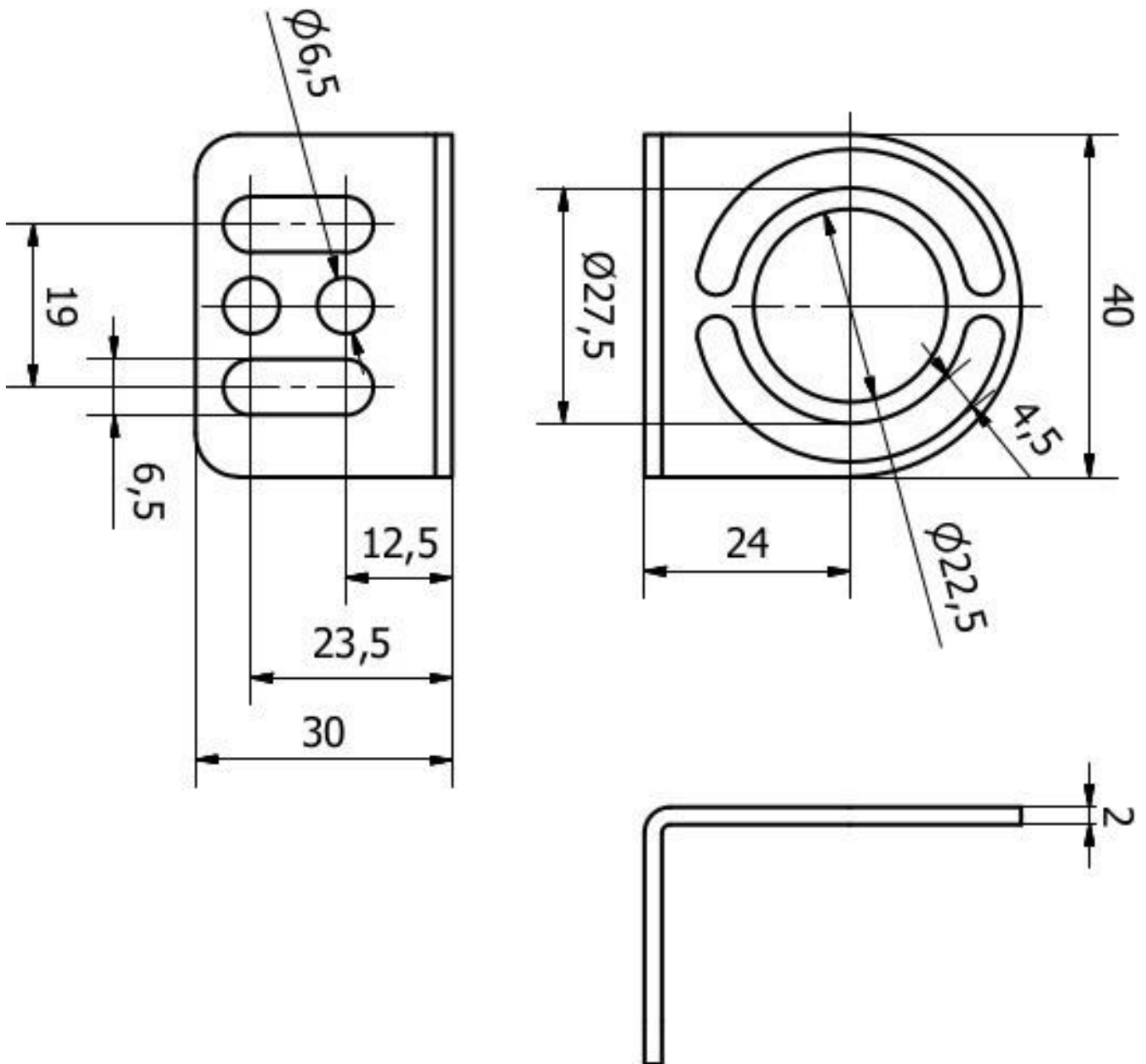
Klasifikace

ETIM 8	EC002625 Montážní příslušenství (rozdávěč)
--------	--

Další

Skupina produktů IPF	900 Příslušenství
Rozměry balení	120 x 100 x 35 mm
Hrubá váha	45 g
Číslo zboží	73269098
WEEE číslo	40951076
V souladu s REACH	Ano
V souladu s RoHS	Ano

Rozměrový výkres



Montáž

Montáž / instalaci smí provádět pouze kvalifikovaný elektrikář!



Likvidace

Číslo WEEE podle § 6 odst. 3 ElektroG: 40951076

Bezpečnostní pokyny

/ Před uvedením do provozu prosím zkontrolujte, zda byly dodrženy veškeré bezpečnostní pokyny, které jsou případně uvedené v dokumentaci výrobku.

/ Nikdy nepoužívejte tato zařízení v aplikacích, kde bezpečnost osob závisí na jejich funkčnosti.