

## AE000017

### Acessórios • Luz LED - montagem

Acessórios para luzes, suporte de montagem, M4x0,7 30 comprimento, material de montagem para luz, suporte, aço inoxidável, 90°

incluindo Parafuso



#### Características mecânicas

Largo	33,78 mm
Diâmetro do parafuso de fixação	6,5
Passo de linha	0,7 mm
Altura	40,89 mm
Comprimento	29,73 mm
Tipo de montagem	Fixação por parafuso
Material	Aço inoxidável
Ângulo	90 °
Dimensão da rosca	M4

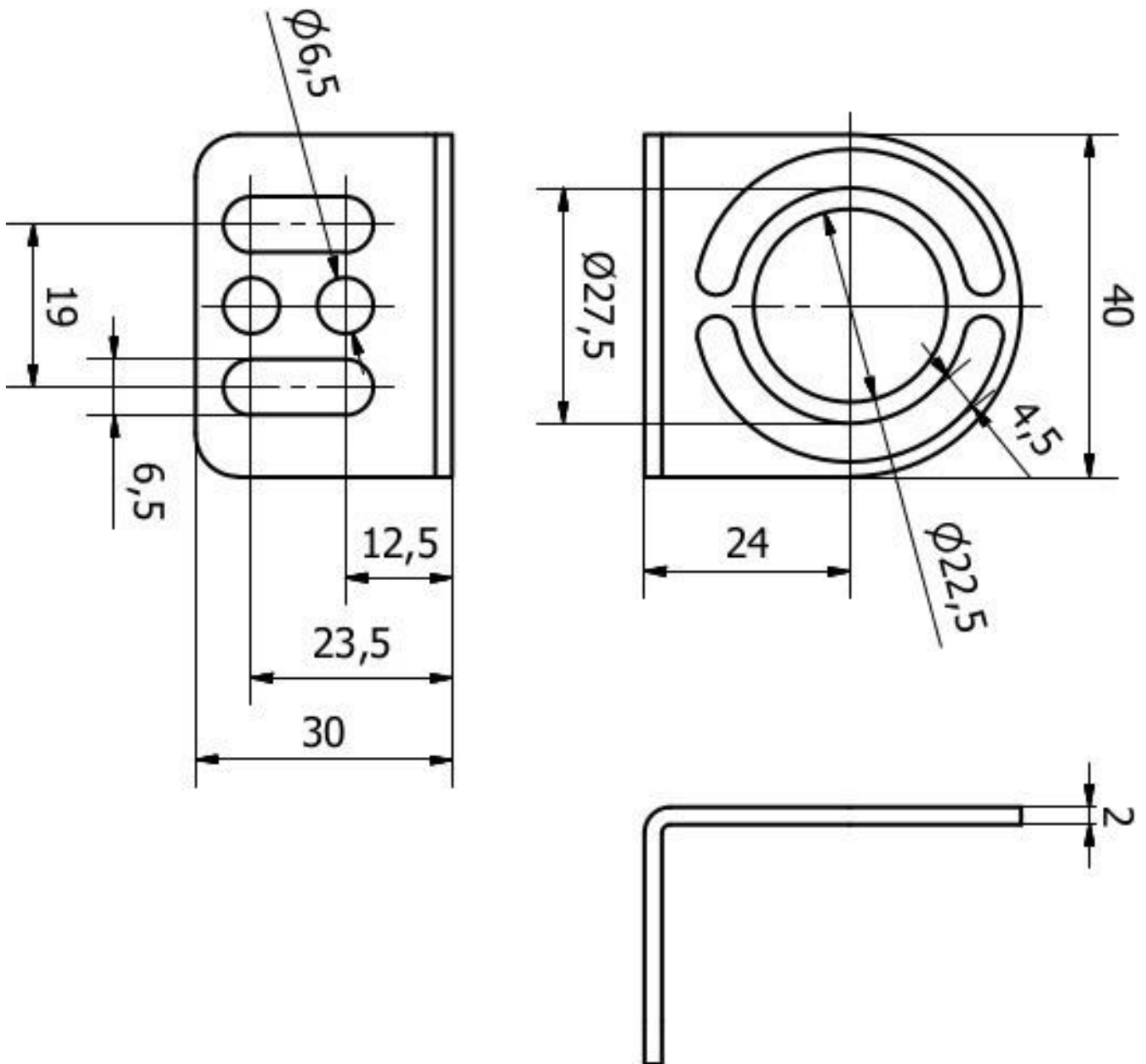
#### Classificação

ETIM 8	EC002625 Acessórios de montagem (armário de distribuição)
--------	---

#### Mais

Grupo de produtos IPF	900 acessórios
dimensões da embalagem	120 x 100 x 35 mm
Peso bruto	45 g
Número da pauta aduaneira	73269098
Número WEEE	40951076
Em conformidade com o REACH	Sim
Conformidade com RoHS	Sim

Desenho dimensional



**Instalação**

A montagem / instalação só pode ser efectuada por um electricista qualificado!



**Eliminação**

Número WEEE de acordo com § 6 para. 3 ElektroG: 40951076

**Avisos de segurança**

! Antes da primeira utilização, certifique-se de que segue todas as instruções de segurança que possam ser fornecidas nas informações sobre o produto.

! Nunca utilize estes dispositivos em aplicações em que a segurança de uma pessoa dependa da sua funcionalidade.