

AE000017

辅料 • LED 灯 - 安装

灯具配件, 安装支架, M4x0.7 30 长, 灯具安装材料, 支架, 不锈钢, 90° 角

包括 螺钉



机械特征

宽度	33.78 mm
螺丝安装的直径	6.5
螺纹间距	0.7 mm
高度	40.89 mm
长度	29.73 mm
安装方法	螺钉安装
材料	不锈钢
角度	90 °
导光板	M4

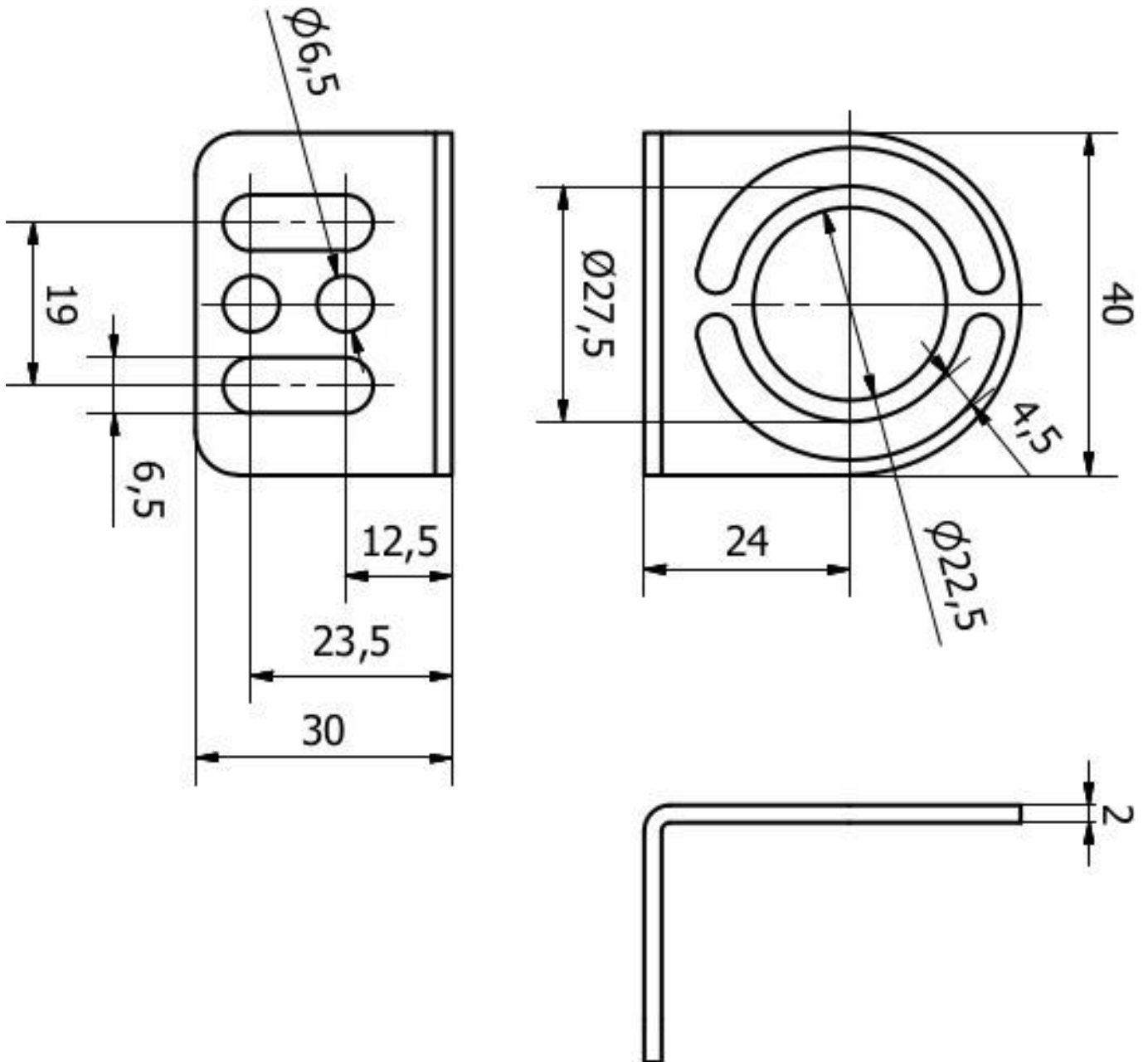
种类

ETIM 8	EC002625 安装附件(控制柜)
--------	--------------------

更多

IPF 产品组	900个配件
包装尺寸	120 x 100 x 35 mm
总重量	45 g
海关税号	73269098
WEEE编号	40951076
适应性强	是
符合RoHS标准	是

尺寸图



安装
安装工作只能由合格的电工来完成!



废弃处理
根据第 6 条第 3 款 ElektroG 规定的 WEEE
编号：40951076

安全警告

- / 在初始操作之前，请确保遵循产品信息中可能提供的所有安全说明。
- / 切勿在人的安全取决于其功能的应用中使用这些设备。