

AE000021

Příslušenství • LED světlo - Držení magnetů

Příslušenství pro osvětlení, magnetická svorka, montážní materiál pro světlo, hliník



Příslušenství svítidla, samolepicí magnet, upevňovací materiál pro svítidla, hliník

Mechanické vlastnosti

Materiál	Hliník
----------	--------

Ostatní vlastnosti

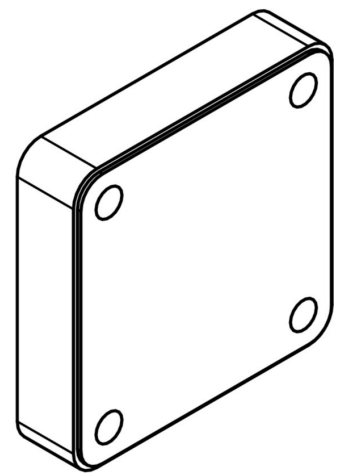
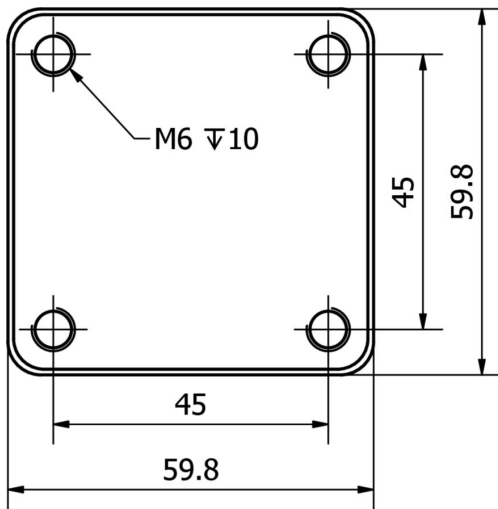
Verze	Udržovací magnet
-------	------------------

Klasifikace

ETIM 8	EC002625 Montážní příslušenství (rozdávěč)
--------	--

Další

Skupina produktů IPF	900 Příslušenství
Rozměry balení	110 x 95 x 65 mm
Hrubá váha	209 g
Číslo zboží	85051190
WEEE číslo	40951076
V souladu s REACH	Ano
V souladu s RoHS	Ano

Rozměrový výkres**Montáž**

Montáž / instalaci smí provádět pouze kvalifikovaný elektrikář!

**Likvidace**

Číslo WEEE podle § 6 odst. 3 ElektroG:
40951076

Bezpečnostní pokyny

/ Před uvedením do provozu prosím zkontrolujte, zda byly dodrženy veškeré bezpečnostní pokyny, které jsou případně uvedené v dokumentaci výrobku.

/ Nikdy nepoužívejte tato zařízení v aplikacích, kde bezpečnost osob závisí na jejich funkčnosti.