

AE000021

Zubehör • LED-Leuchte - Haftmagnete

Zubehör Leuchten, Haftmagnet, Befestigungsmaterial für Leuchte, Aluminium



Zubehör Leuchten, Haftmagnet, Befestigungsmaterial für Leuchte, Aluminium

Mechanische Eigenschaften

Werkstoff	Aluminium
-----------	-----------

Sonstige Eigenschaften

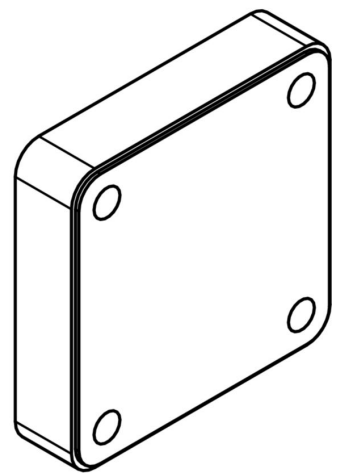
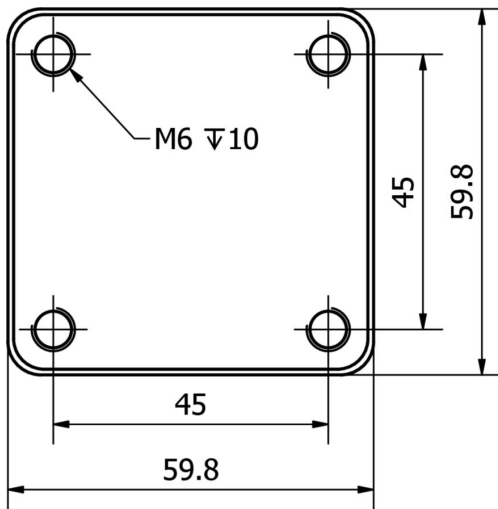
Ausführung	Haftmagnet
------------	------------

Klassifizierung

ETIM 8	EC002625 Montagezubehör (Schaltschrank)
--------	---

Weiteres

IPF Produktgruppe	900 Zubehör
Verpackungsmaße	110 x 95 x 65 mm
Bruttogewicht	209 g
Zolltarifnummer	85051190
WEEE-Nummer	40951076
REACH-konform	Ja
RoHS konform	Ja

Massbild**Einbau**

Einbau / Installation darf nur durch eine Elektrofachkraft erfolgen!

**Entsorgung**

WEEE-Nummer gemäß § 6 Abs. 3 ElektroG:
40951076

Sicherheitshinweise

/ Bitte vergewissern Sie sich vor Inbetriebnahme, dass alle ggf. in der Produktdokumentation aufgeführten Sicherheitshinweise beachtet wurden.

/ Bei direkter Auswirkung auf die Personensicherheit ist die Anwendung dieser Produkte untersagt.