

AE000021

Accesorios • Luz LED - Imanes de sujeción

Accesorios para luces, abrazadera magnética, material de fijación para luz, aluminio



Accesorios luminarias, abrazadera magnética, material de fijación para luminaria, aluminio

Datos mecánicos

Material	Aluminio
----------	----------

Otros datos

Versión	Imán de retención
---------	-------------------

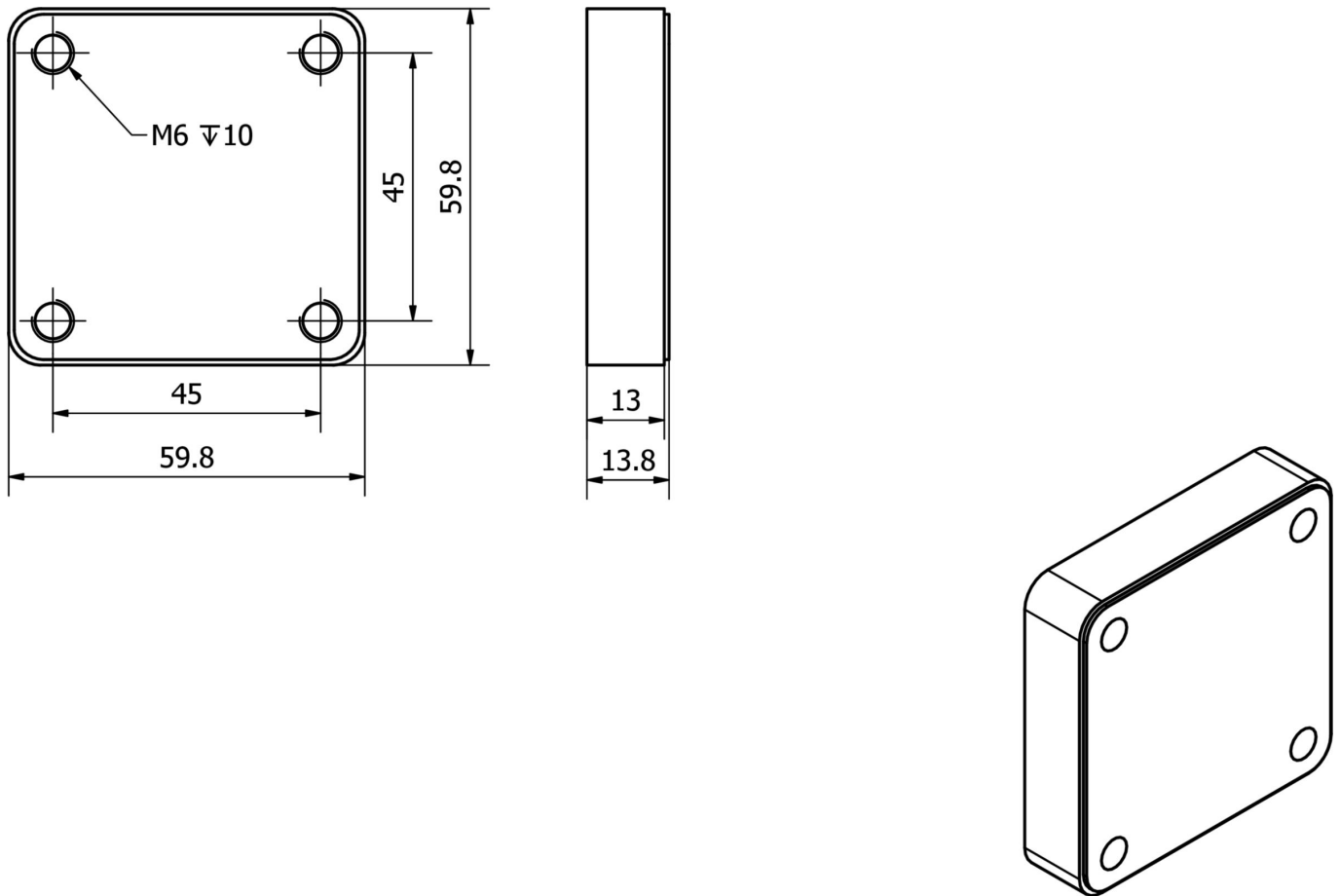
Clasificación

ETIM 8	EC002625 Accesorios de montaje (armario de control)
--------	---

Más

Grupo de productos ipf	900 Accesorios
dimensiones de embalaje	110 x 95 x 65 mm
Peso bruto	209 g
Código arancelario	85051190
WEEE número	40951076
Conforme a REACH	Sí
Conforme a RoHS	Sí

Dibujo acotado



Montaje

El montaje/la instalación solo debe ser llevado a cabo por electricistas cualificados.



Eliminación de residuos

Número WEEE según § 6 párrafo 3 ElektroG: 40951076

Indicaciones de seguridad

! Antes de la puesta en marcha, asegúrese de que se han respetado todas las indicaciones de seguridad indicadas en la documentación del producto.

! El uso de estos productos está prohibido si tienen un efecto directo en la seguridad de las personas.