

AE000021

Accessoires • Luminaire à LED - Aimants de fixation

Accessoires pour luminaires, aimant de fixation, matériel de fixation pour luminaire, aluminium



Accessoires pour luminaires, aimant de fixation, matériel de fixation pour luminaire, aluminium

Propriétés mécaniques

Matériau	Aluminium
----------	-----------

Autres caractéristiques

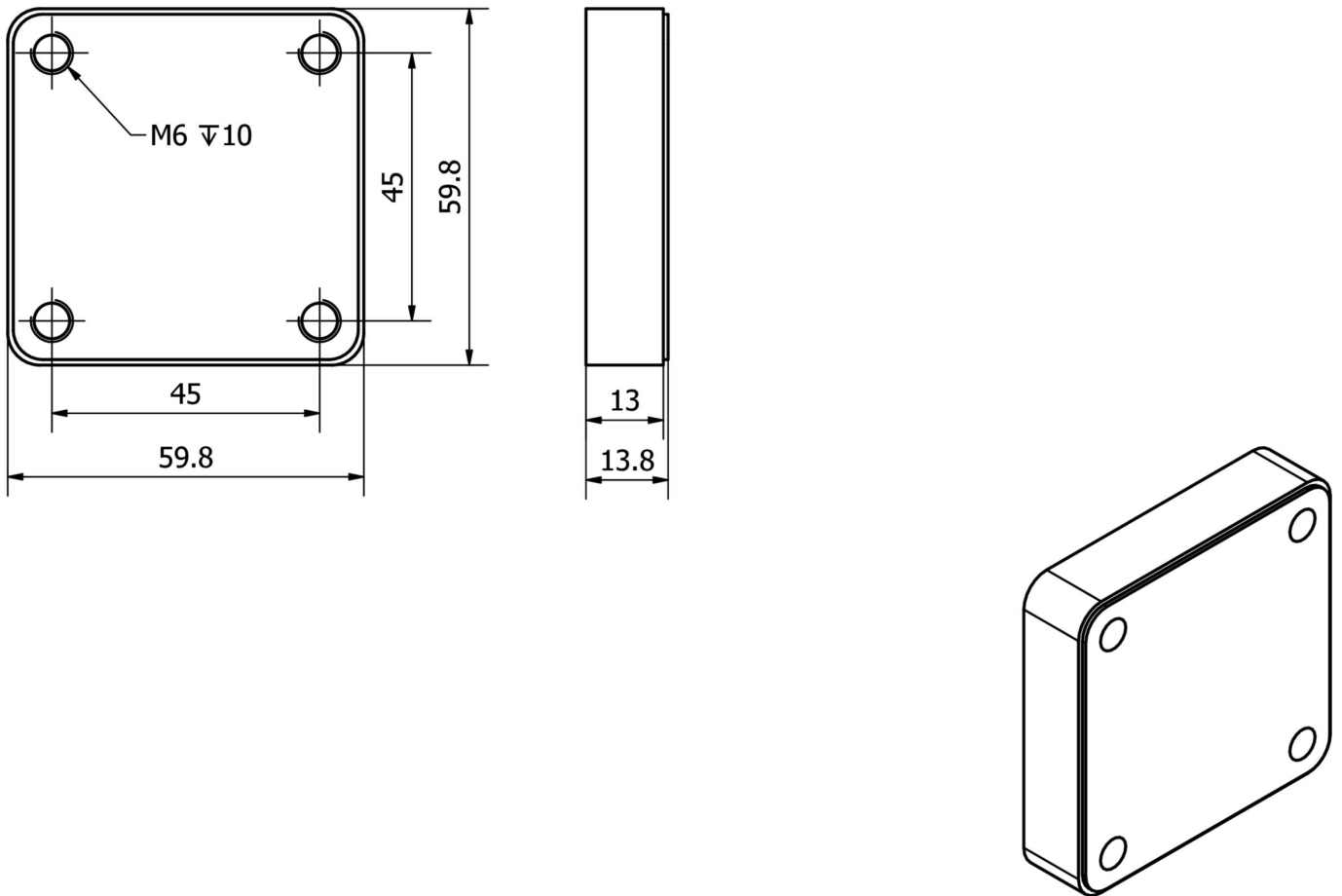
Version	Aimant de fixation
---------	--------------------

Classification

ETIM 8	EC002625 Accessoires de montage (armoire électrique)
--------	--

Autre

Groupe de produits IPF	900 Accessoires
Dimensions de l'emballage	110 x 95 x 65 mm
Poids brut	209 g
Numéro de tarif douanier	85051190
Numéro WEEE	40951076
Conforme à REACH	Oui
Conforme à la directive RoHS	Oui

Schéma d'encombrement**Montage**

Le montage / l'installation ne doit être effectué que par un électricien spécialisé !

**Élimination**

Numéro WEEE selon § 6 alinéa 3 ElektroG : 40951076

Consignes de sécurité

/ Avant la mise en service, veuillez vous assurer que toutes les consignes de sécurité figurant éventuellement dans la documentation du produit ont été respectées.

/ En cas d'impact direct sur la sécurité des personnes, l'utilisation de ces produits est interdite.