

## AE000021

### 辅料 • LED 灯 - 固定磁铁

灯具配件, 磁性夹具, 灯具固定材料, 铝质



灯具配件, 固定磁铁, 灯具的安装材料, 铝制

#### 机械特征

材料	铝合金
----	-----

#### 其他特点

型号	保持磁铁
----	------

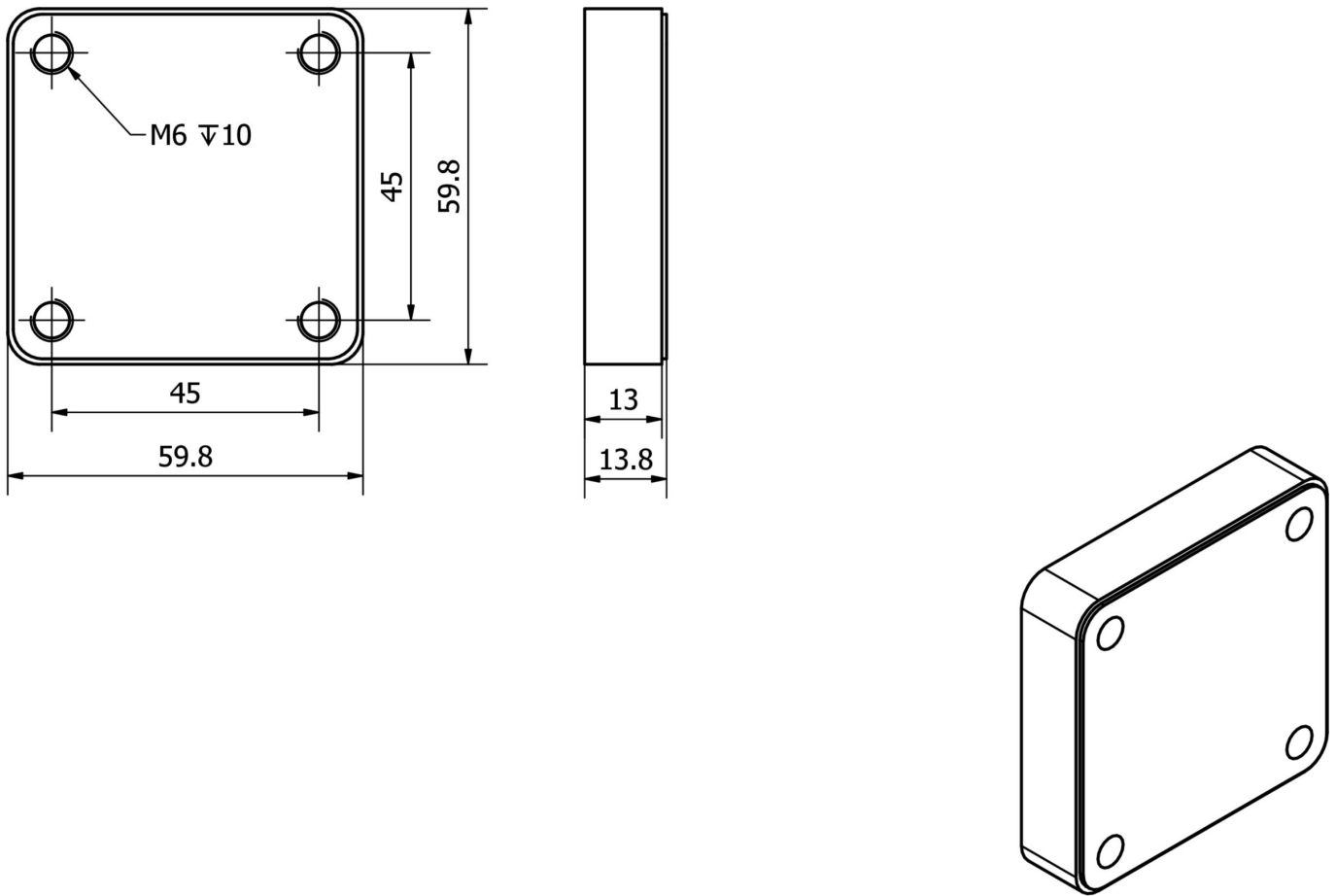
#### 种类

ETIM 8	EC002625 安装附件(控制柜)
--------	--------------------

#### 更多

IPF产品组	900个配件
包装尺寸	110 x 95 x 65 mm
总重量	209 g
海关税号	85051190
WEEE编号	40951076
适应性强	是
符合RoHS标准	是

尺寸图



**安装**  
安装工作只能由合格的电工来完成!



**废弃处理**  
根据第 6 条第 3 款 ElektroG 规定的 WEEE  
编号：40951076

安全警告

- ! 在初始操作之前，请确保遵循产品信息中可能提供的所有安全说明。
- ! 切勿在人的安全取决于其功能的应用中使用这些设备。