

## AE000022

### Accessoires • Lampe à LED - Montage

Accessoires pour luminaires, pince de table, matériel de fixation pour luminaire, acier



Accessoires pour luminaires, pince de table, matériel de fixation pour luminaire, acier

#### Propriétés mécaniques

Type de montage	Fixation par vis
Matériau	Acier

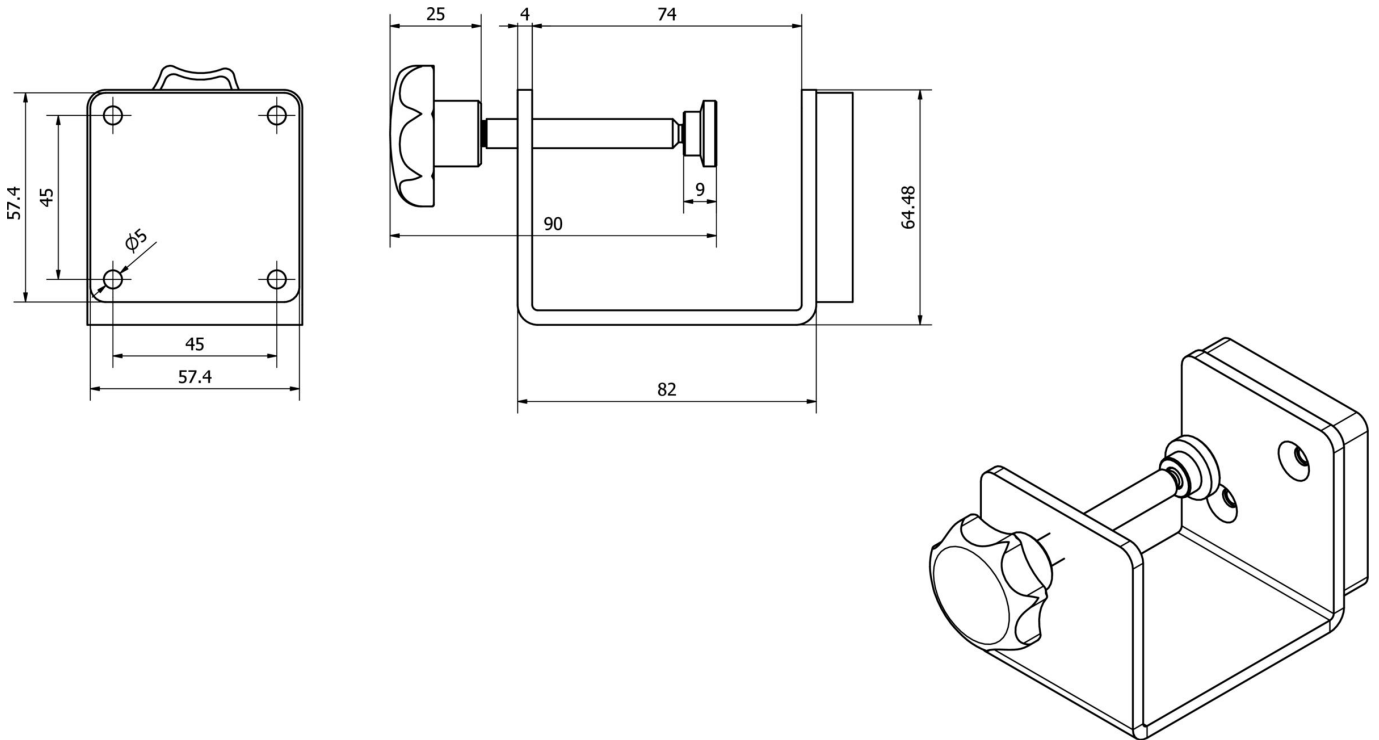
#### Classification

ETIM 8	EC002625 Accessoires de montage (armoire électrique)
--------	--

#### Autre

Groupe de produits IPF	900 Accessoires
Dimensions de l'emballage	150 x 145 x 60 mm
Poids brut	483 g
Numéro de tarif douanier	73269098
Numéro WEEE	40951076
Conforme à REACH	Oui
Conforme à la directive RoHS	Oui

**Schéma d'encombrement**



**Montage**

Le montage / l'installation ne doit être effectué que par un électricien spécialisé !



**Élimination**

Numéro WEEE selon § 6 alinéa 3 ElektroG : 40951076

**Consignes de sécurité**

- / Avant la mise en service, veuillez vous assurer que toutes les consignes de sécurité figurant éventuellement dans la documentation du produit ont été respectées.
- / En cas d'impact direct sur la sécurité des personnes, l'utilisation de ces produits est interdite.