

## AE000022

### Acessórios • Luz LED - montagem

acessórios para candeeiros, Braçadeira de mesa, Material de montagem para candeeiros, Aço



Acessórios para candeeiros, grampo de mesa, material de montagem para candeeiros, aço

#### Características mecânicas

Tipo de montagem	Fixação por parafuso
Material	Aço

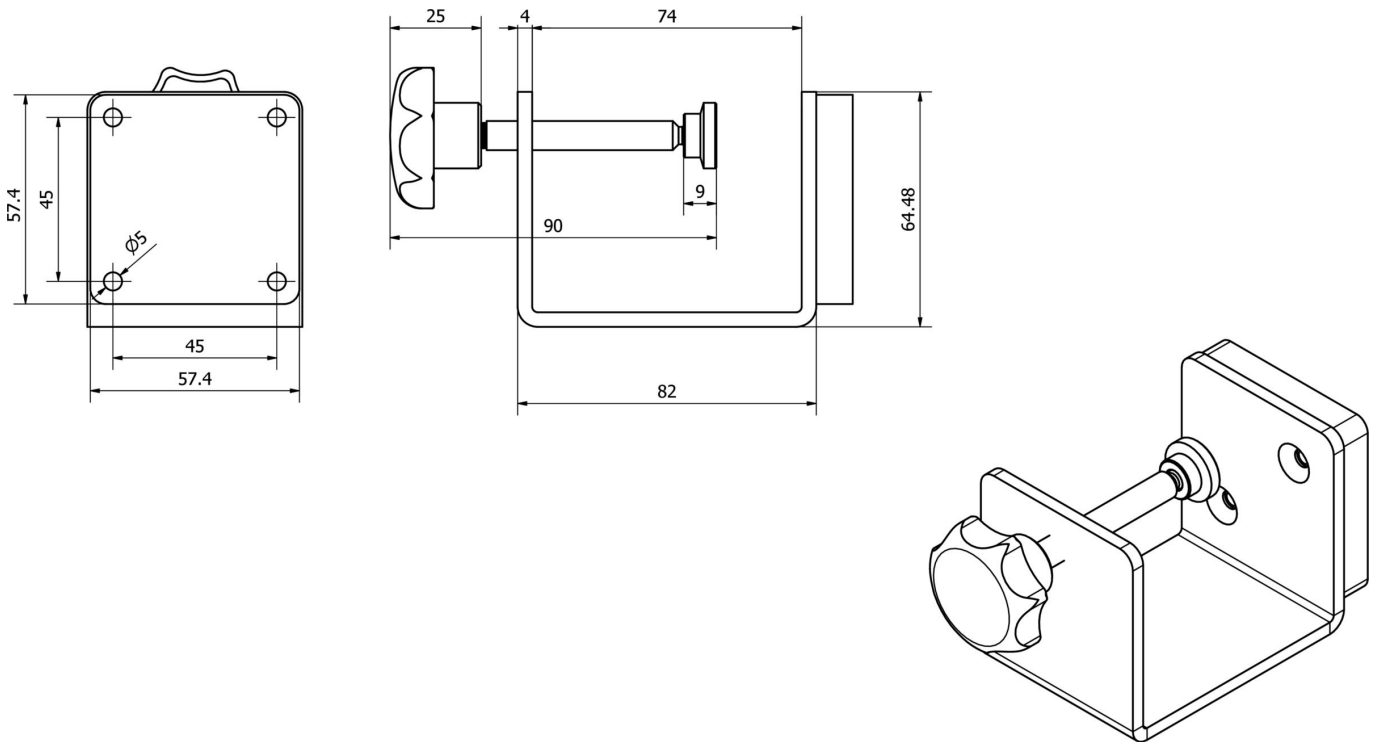
#### Classificação

ETIM 8	EC002625 Acessórios de montagem (armário de distribuição)
--------	---

#### Mais

Grupo de produtos IPF	900 acessórios
dimensões da embalagem	150 x 145 x 60 mm
Peso bruto	483 g
Número da pauta aduaneira	73269098
Número WEEE	40951076
Em conformidade com o REACH	Sim
Conformidade com RoHS	Sim

**Desenho dimensional**



**Instalação**

A montagem / instalação só pode ser efectuada por um electricista qualificado!



**Eliminação**

Número WEEE de acordo com § 6 para. 3  
ElektroG: 40951076

**Avisos de segurança**

- / Antes da primeira utilização, certifique-se de que segue todas as instruções de segurança que possam ser fornecidas nas informações sobre o produto.
- / Nunca utilize estes dispositivos em aplicações em que a segurança de uma pessoa dependa da sua funcionalidade.